

# TIÊU CHUẨN QUỐC GIA

## TCVN 9358:2012

### LẮP ĐẶT HỆ THỐNG NỐI ĐẤT THIẾT BỊ CHO CÁC CÔNG TRÌNH CÔNG NGHIỆP - YÊU CẦU CHUNG

*Installation of equipment earthing system for industrial projects - General requirements*

#### Lời nói đầu

TCVN 9358 : 2012 được chuyển đổi từ TCXDVN 319 : 2004 thành Tiêu chuẩn Quốc gia theo quy định tại khoản 1 Điều 69 của Luật Tiêu chuẩn và Quy chuẩn kỹ thuật và điểm b khoản 2 Điều 7 Nghị định số 127/2007/NĐ-CP ngày 1/8/2007 của Chính phủ quy định chi tiết thi hành một số điều của Luật Tiêu chuẩn và Quy chuẩn kỹ thuật.

TCVN 9358 : 2012 do Viện Khoa học Công nghệ Xây dựng - Bộ Xây dựng biên soạn, Bộ Xây dựng đề nghị, Tổng cục Tiêu chuẩn Đo lường Chất lượng thẩm định, Bộ Khoa học và Công nghệ công bố.

### LẮP ĐẶT HỆ THỐNG NỐI ĐẤT THIẾT BỊ CHO CÁC CÔNG TRÌNH CÔNG NGHIỆP - YÊU CẦU CHUNG

*Installation of equipment earthing system for industrial projects - General requirements*

#### 1. Phạm vi áp dụng

1.1. Tiêu chuẩn này quy định các yêu cầu chung về lựa chọn và lắp đặt hệ thống nối đất của các thiết bị điện làm việc với điện áp xoay chiều lớn hơn 42 V và điện áp một chiều lớn hơn 110 V trong hàng rào một công trình sản xuất công nghiệp. Hệ thống nối đất thiết bị quy định theo tiêu chuẩn này thuộc cả hai hình thái nối đất, nối đất bảo vệ và nối đất chức năng, trong đó nối đất bảo vệ là chủ yếu.

1.2. Tiêu chuẩn này không áp dụng cho việc lắp đặt hệ thống nối đất của nhà máy điện, đường dây tải điện trên không, trạm biến áp trung gian thuộc các dự án phát, dẫn và phân phối điện năng và một số công trình có công nghệ đặc biệt như các công trình ngầm, bến cảng, sân bay, chế biến dầu mỏ, hầm lò hoặc tương tự.

1.3. Khi lắp đặt hệ thống nối đất thiết bị, ngoài việc áp dụng tiêu chuẩn này còn phải thỏa mãn các yêu cầu quy định trong các hồ sơ kỹ thuật có liên quan.

#### 2. Tài liệu viện dẫn

Các tài liệu viện dẫn sau là cần thiết cho việc áp dụng tiêu chuẩn này. Đối với các tài liệu viện dẫn ghi năm công bố thì áp dụng phiên bản được nêu. Đối với các tài liệu viện dẫn không ghi năm công bố thì áp dụng phiên bản mới nhất, bao gồm cả các sửa đổi, bổ sung (nếu có).

IEC 439-1:1992, *Low-voltage switchgear and controlgear assemblies - Part 1: Type-tested and partially type-tested assemblies*, Tiêu chuẩn của Ủy ban kỹ thuật điện quốc tế về thiết bị điện hạ áp.

IEC 364-4:1993, *Electrical installations and protection against electric shock*, Tiêu chuẩn của Ủy ban kỹ thuật điện quốc tế về lắp đặt điện.

IEC 364-5:1994, *Electrical installations and protection against electric shock*, Tiêu chuẩn của Ủy ban kỹ thuật điện quốc tế về lắp đặt điện.

IEE 1981, *Wiring Regulations*, Tiêu chuẩn lắp đặt điện của Anh.

AS 3000:1991, *Wiring Rules*, Tiêu chuẩn đi lắp đặt điện của Úc.

#### 3. Thuật ngữ và định nghĩa

### **3.1. Thiết bị điện (Electrical equipment)**

Sản phẩm điện phục vụ các mục đích phát, biến đổi, truyền tải, phân phối và sử dụng điện năng như các máy điện, máy biến áp, khí cụ điện, máy đo điện, rơ le bảo vệ, vật tư và phụ kiện lắp đặt dây điện, đồ dùng điện.

### **3.2. Mạng điện (Electrical installation)**

Một tập hợp thiết bị điện liên quan với nhau vì một mục đích sản xuất và có một số đặc tính kết hợp.

### **3.3. Trang bị đóng cắt (Switchgear)**

Một tập hợp khí cụ đóng cắt điện chính và phụ dùng cho vận hành, điều chỉnh, bảo vệ hoặc cho các mục đích khác nhằm kiểm soát mạng điện.

### **3.4. Tủ đóng cắt tổng (Main switchboard)**

Tủ chứa trang bị đóng cắt từ đó có thể kiểm soát việc cấp điện cho toàn bộ mạng điện.

### **3.5. Tủ phân phối (Distribution board)**

Tủ chứa các trang bị đóng cắt không phải tủ đóng cắt tổng.

### **3.6. Cách điện kép (Double insulation)**

Cách điện hai lớp, lớp nằm sát bộ phận mang điện gọi là cách điện cơ bản và lớp thứ hai gọi là cách điện bổ sung.

### **3.7. Bộ phận có tính dẫn điện để hở (Exposed conductive part)**

Bộ phận có tính dẫn điện không được bao che của thiết bị điện mà con người có thể chạm vào, bình thường không mang điện nhưng có thể trở thành mang điện trong điều kiện sự cố.

### **3.8. Bộ phận có tính dẫn điện đứng rời (Extraneous conductive part)**

Bộ phận có tính dẫn điện đứng riêng lẻ, không liên quan đến thiết bị điện, cần được đưa về một điện thế, thông thường bằng điện thế đất.

### **3.9. Đất (Earth)**

Toàn khối đất có tính dẫn điện mà điện thế của nó ở bất kỳ điểm nào cũng có giá trị quy ước bằng không.

### **3.10. Điện cực đất (Earth electrode)**

Một vật dẫn hoặc một nhóm vật dẫn chôn dưới đất và tiếp xúc chặt chẽ với đất, từ đó hình thành mối nối điện có hiệu quả với toàn khối đất.

### **3.11. Điện cực đất độc lập về điện (Electrically independent earth electrode)**

Điện cực đất đóng cách xa các điện cực khác đến mức dòng điện chạm đất lớn nhất có cơ hội chạy qua điện cực này ảnh hưởng không đáng kể đến điện thế của các điện cực khác.

### **3.12. Điện cực đất nhân tạo (Artificial earth electrode)**

Điện cực được chế tạo để sử dụng riêng cho mục đích nối đất.

### **3.13. Điện cực đất tự nhiên (Natural earth electrode)**

Các bộ phận có tính dẫn điện của đường ống, nhà và công trình dưới đất tiếp xúc chặt chẽ với đất và được tận dụng làm điện cực đất.

### **3.14. Điện trở của điện cực đất (Earth electrode resistance)**

Điện trở của một điện cực đất đối với đất. Điện cực đất ở đây được hiểu theo 3.10.

### **3.15. Thanh cái hoặc đầu cực nối đất chính (Main earthing bar or terminal)**

Thanh cái hoặc đầu cực nối đất của một nguồn cấp điện hoặc của một mạng điện có liên quan, dùng để nối tất cả các loại dây bảo vệ kể cả dây nối đẳng thế chính, dây nối đất chức năng nếu có, của nguồn hoặc mạng điện đó với điện cực đất.

Thanh cái hoặc đầu cực nối đất chính thường đặt trong hộp phân bố đất (earth dispatcher) hay còn gọi là hộp chia đất (earth divider).

### **3.16. Dây bảo vệ (Protective conductor)**

Dây dẫn dùng để bảo vệ chống điện giật và dùng để nối một số trong các bộ phận sau đây lại với nhau:

- Bộ phận có tính dẫn điện dễ hở;
- Bộ phận có tính dẫn điện đứng rời;
- Thanh cái hoặc đầu cực nối đất;
- Điện cực đất;
- Điểm nối đất của nguồn điện, hoặc một điểm trung tính nhân tạo.

Dây bảo vệ là tên gọi chung của các loại dây sau đây:

- Dây bảo vệ mạch;
- Dây nối đẳng thế chính;
- Dây nối đẳng thế bổ sung;
- Trục nối đất;
- Dây nối đất chính.

### **3.17. Dây bảo vệ mạch (Circuit protective conductor)**

Dây bảo vệ nối các bộ phận có tính dẫn điện dễ hở của một thiết bị điện với thanh cái hoặc đầu cực nối đất của tủ cấp điện cho thiết bị điện đó hoặc với một trục nối đất xuất phát từ tủ đó.

### **3.18. Dây nối đẳng thế chính (Main equipotential bonding conductor)**

Dây bảo vệ nối đẳng thế cho các đường ống cái kim loại trong công trình công nghiệp.

### **3.19. Dây nối đẳng thế bổ sung (Supplementary equipotential bonding conductor)**

Dây bảo vệ nối đẳng thế cho các bộ phận có tính dẫn điện đứng rời.

### **3.20. Trục nối đất (Common earthing conductor)**

Dây nối đất có một hoặc hai đầu nối với thanh cái nối đất chính hoặc với lưới điện cực đất và đi dọc theo các dây tủ bảng điện, thiết bị công nghệ, kết cấu thép của nhà xưởng để cho nối vào bản thân nó các dây nối đất của các đối tượng cần nối đất vừa kể.

### **3.21. Dây nối đất chính (Main earthing conductor)**

Dây bảo vệ nối thanh cái hoặc đầu cực nối đất chính của một nguồn cấp điện hoặc của một mạng điện với điện cực đất hoặc với một phương tiện nối đất đã nối với điện cực đất.

### **3.22. Nối đẳng thế (Equipotential bonding)**

Nối điện nhằm đưa các bộ phận có tính dẫn điện dễ hở của thiết bị điện và các bộ phận có tính dẫn điện tiếp cận được không liên quan đến thiết bị điện về một mức điện thế thực chất bằng nhau.

### **3.23. Nối đất bảo vệ (Protective earthing)**

Nối với toàn thể khối đất theo đúng yêu cầu của tiêu chuẩn này nhằm đảm bảo cách ly kịp thời thiết bị được bảo vệ khỏi nguồn điện nhờ một trang bị cắt tự động khi phát hiện được dòng điện rò ra vỏ thiết bị.

### 3.24. Nối đất chức năng (Functional earthing)

Nối đất nhằm đảm bảo chế độ làm việc của thiết bị điện, còn gọi là nối đất làm việc.

### 3.25. Hệ thống nối đất (Earthing system)

Tất cả các dây bảo vệ, thanh cái hoặc đầu cực nối đất, kẹp nối đất và điện cực đất, kể cả các phương tiện kim loại bao che dây kèm theo các dây bảo vệ và các kẹp nối đất nói trên, dùng để duy trì một số bộ phận nào đó của mạng điện có liên quan ở điện thế đất.

### 3.26. Hệ thống (System)

Hệ thống bao gồm một nguồn điện năng đơn và một mạng điện. Trên quan điểm nối đất, cần phân biệt các hệ thống cấp điện của các công trình công nghiệp theo quan hệ đối với đất của nguồn điện năng và của mạng điện trong các hệ thống đó.

**a) Hệ thống TN:** Hệ thống trong đó nguồn điện có một hoặc nhiều hơn một điểm nối đất trực tiếp, còn các bộ phận có tính dẫn điện để hở của mạng điện thì nối với điểm nối đất của nguồn điện bằng các dây bảo vệ. Có ba loại hệ thống TN được nhận dạng như sau:

- **Hệ thống TN-C:** Hệ thống trong đó các chức năng trung tính và bảo vệ kết hợp trong một dây đơn dẫn đi khắp hệ thống gọi là dây PEN;

- **Hệ thống TN-S:** Hệ thống có dây trung tính N và dây bảo vệ tách rời gọi là dây PE dẫn đi khắp hệ thống;

- **Hệ thống TN-C-S:** Hệ thống trong đó các chức năng trung tính và bảo vệ kết hợp trong một dây đơn PEN chỉ trong một phần của hệ thống, sau đó tách thành hai dây riêng rẽ (dây trung tính N và dây bảo vệ PE) trong phần còn lại của hệ thống.

**b) Hệ thống TT:** Hệ thống trong đó nguồn điện có một hoặc nhiều hơn một điểm nối đất trực tiếp, còn các bộ phận có tính dẫn điện để hở của mạng điện thì nối với các điện cực nối đất độc lập về điện đối với các điện cực nối đất của nguồn điện.

**c) Hệ thống IT:** Hệ thống không có mối nối trực tiếp giữa các thành phần mang điện và đất, còn các bộ phận có tính dẫn điện để hở của thiết bị điện thì nối đất.

### 3.27. Các hệ thống dùng tên gọi TN, TT và IT (Systems using the designations TN, TT and IT)

Chữ cái thứ nhất thể hiện quan hệ đối với đất của nguồn điện năng:

T: Có một hoặc nhiều hơn một điểm nối đất trực tiếp;

I: Tất cả các phần mang điện đều cách ly với đất hoặc có một điểm nối với đất thông qua tổng trở lớn.

Chữ cái thứ hai thể hiện kiểu nối đất của các bộ phận có tính dẫn điện để hở của mạng điện:

T: Các bộ phận có tính dẫn điện để hở của mạng điện nối trực tiếp với đất riêng rẽ, không phụ thuộc bất kỳ điểm nối đất nào của nguồn điện;

N: Các bộ phận có tính dẫn điện để hở nối trực tiếp với điểm nối đất của nguồn điện (trong hệ thống điện xoay chiều, điểm nối đất thường là điểm trung tính).

### 3.28. Tổng trở của mạch vòng chạm đất (Earth fault loop impedance)

Tổng trở của mạch vòng dòng điện chạm đất (mạch pha tới đất) khởi đầu và kết thúc tại điểm ngắn mạch chạm đất.

- Trong hệ thống TN, dòng chạm đất đi từ điểm ngắn mạch chạm đất của thiết bị điện theo dây bảo vệ tới thanh cái nối đất của mạng điện rồi theo đường dẫn kim loại của dây bảo vệ trở về điểm trung tính nối đất của máy biến áp. Từ đây, dòng chạm đất chạy trong dây quấn biến áp tới đầu ra rồi theo dây pha cấp điện đi từ máy biến áp đến điểm ngắn mạch chạm đất.

- Trong hệ thống TT và IT, dòng chạm đất đi từ điểm ngắn mạch chạm đất của thiết bị điện theo dây bảo vệ tới thanh cái nối đất của mạng điện rồi theo đường dẫn trong đất về điểm trung tính

nổi đất của máy biến áp. Từ đây, dòng chạm đất chạy trong dây quấn biến áp tới đầu ra rồi theo dây pha cấp điện đi từ máy biến áp đến điểm ngắn mạch chạm đất.

### **3.29. Vùng điện thế không** (Zero potential zone)

Vùng đất ở ngoài phạm vi vùng tản của dòng điện chạm đất.

### **3.30. Điện áp sự cố chạm đất** (Earth fault voltage)

Điện áp tồn tại giữa bộ phận có tính dẫn điện để hở của thiết bị có cách điện hư hỏng và vùng điện thế không khi có dòng điện chạm đất tản vào đất. Còn gọi là điện áp lỗi trên trang bị nổi đất.

### **3.31. Điện áp chạm** (Touch voltage)

Điện áp tồn tại giữa bộ phận có tính dẫn điện để hở của một thiết bị có cách điện hư hỏng và bất kỳ vật dẫn nào khác nằm trong tầm với của người đang tiếp xúc với thiết bị đó khi có dòng điện chạm đất tản vào đất.

### **3.32. Hệ thống điện cao áp nổi đất hiệu quả** (Effectively earthed HV system)

Hệ thống điện có tần số công nghiệp và điện áp dây lớn hơn 1000 V có hệ số quá điện áp khi ngắn mạch chạm đất không lớn hơn 1,4 và còn gọi là hệ thống có trung tính nổi đất hiệu quả.

Hệ số quá điện áp khi ngắn mạch chạm đất trong mạng điện ba pha là tỷ số giữa điện áp của pha không bị sự cố tại điểm ngắn mạch chạm đất và điện áp pha tại điểm đó trước khi có ngắn mạch.

Các hệ thống điện cao áp nổi đất hiệu quả thường có trung tính nội đất trực tiếp hoặc xuyên qua một tổng trở nhỏ và có thể cắt kịp thời các sự cố chạm đất trong khoảng thời gian ngắn hợp lý nhờ có trang bị bảo vệ.

### **3.33. Điện áp danh định** (Nominal voltage)

Điện áp làm việc chỉ định cho một mạng điện hoặc một bộ phận của mạng điện. Sau đây là định nghĩa của các điện áp danh định (lấy giá trị hiệu dụng nếu là điện áp xoay chiều).

- **Điện áp thấp:** là điện áp bình thường vượt quá điện áp cực thấp nhưng không vượt quá 1000V xoay chiều hoặc 1500 V một chiều giữa các dây mang điện với nhau, hoặc 600 V xoay chiều hoặc 900 V một chiều giữa dây mang điện với đất.

- **Điện áp cao:** là điện áp bình thường vượt quá điện áp thấp. Điện áp từ 3 kV đến 24 kV xoay chiều, tần số công nghiệp, thường gọi là trung áp, trên quan điểm nổi đất bảo vệ cũng thuộc dãy điện áp cao.

### **3.34. MCC** (Motor control center)

Các tủ hạ áp kiểm soát phụ tải, chủ yếu là động cơ điện, kết hợp với hộp nút ấn tại chỗ. Dây tủ MCC thường có một hoặc hai tủ aptomat tổng có trang bị điều khiển, đo lường, bảo vệ, tín hiệu. Các tủ còn lại chia ra nhiều ngăn xếp từ trên xuống dưới; mỗi ngăn dành cho một lộ phụ tải. Bên trong mỗi ngăn, có aptomat hoặc cầu chảy, công tắc tơ và trang bị điều khiển, đo lường, bảo vệ, tín hiệu.

### **3.35. Thiết bị dòng điện dư** (Residual current device)

Thiết bị tự động cắt mạch theo dòng rò khi có chạm đất, gọi tắt là RCD.

### **3.36. Hệ thống điều khiển và giám sát sử dụng máy tính** (Computer-based control and monitoring system)

Hệ thống điều khiển và giám sát các quá trình công nghệ dựa trên kỹ thuật vi xử lý.

### **3.37. Thiết bị điều khiển** (Controller)

Thiết bị điều khiển dựa trên kỹ thuật vi xử lý.

### **3.38. Mô đun I/O** (I/O module)

Mô đun vào/ra dùng để nhận tín hiệu từ bên ngoài vào để xử lý hoặc để đưa lệnh điều khiển từ bên trong ra ngoài.

### **3.39. Tủ nối dây cáp ra (Marshalling cabinet)**

Tủ chứa các hàng kẹp nối trung gian giữa một bên là cáp nối với các mô đun I/O và một bên là cáp nối với các tủ MCC hoặc với các hộp nối có liên quan với các cảm biến và các bộ tác động tại nơi sản xuất

### **3.40. Chạm điện gián tiếp (Indirect voltage touch)**

Tiếp xúc với các bộ phận có tính dẫn điện để hở của thiết bị điện đã bị chạm do hồng cách điện được coi là chạm điện gián tiếp.

## **4. Quy định chung**

4.1. Các bộ phận có tính dẫn điện không mang điện trên toàn công trình được liệt kê dưới đây phải được bảo vệ chống mối nguy hiểm do chạm điện gián tiếp bằng biện pháp nối đất thiết bị kết hợp với tự động cắt nguồn cung cấp bằng thiết bị bảo vệ:

- Bộ phận có tính dẫn điện để hở của thiết bị điện như máy biến áp, máy điện và khí cụ điện và tương tự;
- Bộ phận có tính dẫn điện để hở của thiết bị và phụ kiện chiếu sáng;
- Bộ phận truyền động có tính dẫn điện của máy điện và khí cụ điện;
- Khung kim loại của tủ, bảng điện và bàn điều khiển;
- Vỏ kim loại của các máy điện di động và cầm tay;
- Vỏ kim loại và các lớp bọc kim loại của cáp;
- Phương tiện bao che và phụ kiện kim loại phục vụ lắp đặt dây và cáp điện nhưng không trực tiếp mang dòng điện như ống luồn dây, khay, thang, máng cáp; hộp nối kim loại, dây thép treo cáp điện, cột kim loại và tương tự;
- Vỏ kim loại, tiếp điểm nối đất của ổ cắm và của ổ cắm có dây nối dài.

4.2. Không cần nối đất bảo vệ cho các thiết bị đã có các hình thái bảo vệ sau:

- Thiết bị có cách điện kép hoặc cấp cách điện tương đương;
- Thiết bị được cấp điện thông qua một biến áp cách ly dùng riêng cho nó có cuộn dây phía tiêu thụ điện cách ly về điện với nguồn điện;
- Thiết bị làm việc với điện áp cực thấp.

4.3. Nơi nào không thể lắp đặt dây và cáp điện xa hẳn các kết cấu kim loại phục vụ mục đích khác thì các kết cấu đó cũng phải nối đất. Các kết cấu kim loại phải nối đất gồm:

- Ống kim loại đi nổi, thùng, bể, chậu, vòi, ống thải nước bẩn, ống thoát nước mưa và các hạng mục tương tự;
- Khung sườn của các cầu, thang máy, băng tải, thiết bị bốc dỡ và các hạng mục tương tự khác trên đó có lắp thiết bị điện.
- Đường ray và kết cấu thép khác có thể tiếp cận được.
- Mạch nối đất của các kết cấu kim loại ngoài trời phải có tổng trở đối với dòng cao tần tạo bởi hiện tượng phóng điện trong khí quyển.

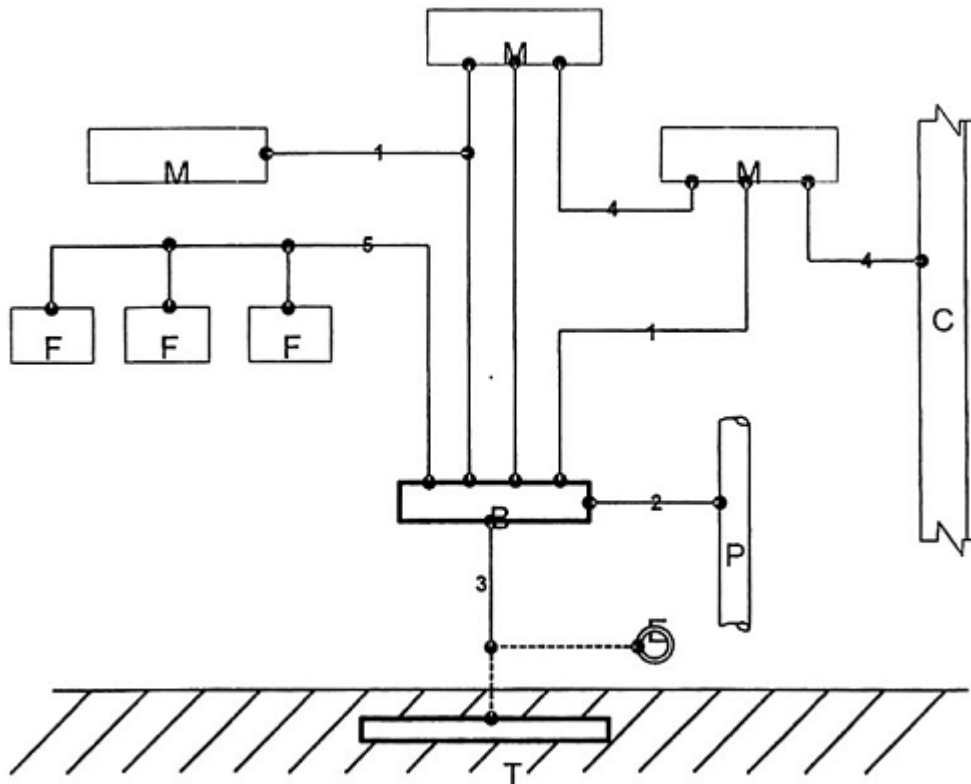
4.4. Phải nối đất cuộn thứ cấp của các máy biến áp đo lường.

4.5. Theo quan niệm về nối đất, một tập hợp bao gồm một nguồn cấp điện hạ áp như máy phát điện hoặc máy biến áp, toàn bộ dây và cáp điện cùng các thiết bị sử dụng điện năng của nguồn cấp điện đó phải được coi là một hệ thống điện có một trong các kiểu nối đất TN, TT và IT. Trong

các hệ thống này, bộ phận cấp điện như máy phát điện, máy biến áp được coi là nguồn điện năng tách rời khỏi các thiết bị còn lại của hệ thống và phần còn lại đó được coi là mạng điện.

4.6. Mỗi nguồn cấp điện hoặc mỗi mạng điện phải có một thanh cái hoặc đầu cực nối đất chính để các bộ phận sau đây có thể nối vào đó:

- Điện cực đất hoặc phương tiện nối đất nối với điểm nối đất của nguồn;
- Dây nối đất bảo vệ mạch;
- Dây nối đẳng thế chính;
- Dây nối đất chức năng (nếu có yêu cầu);
- Trục nối đất;
- Dây nối đất chính như minh họa ở Hình 1.



CHÚ DẪN:

1, 2, 3, 4 và 5 là các loại dây bảo vệ

1. Dây bảo vệ mạch

2. Dây nối đẳng thế chính

3. Dây nối đất chính

4. Dây nối đẳng thế bổ sung (nơi cần thiết)

5. Trục nối đất

T: Điện cực đất của mạng điện (Sơ đồ TT và IT)

B: Thanh cái nối đất chính của mạng điện

M: Bộ phận có tính dẫn điện dễ vỡ

C: Bộ phận có tính dẫn điện đứng rời

P: Đường ống kim loại dẫn nước chính

F: Khung tủ bảng hoặc kết cấu kim loại

E: Điểm nối đất của nguồn điện (Sơ đồ TN)

## Hình 1 - Trang bị nối đất và các dây bảo vệ

4.7. Phải bố trí thanh cái hoặc đầu cực nối đất chính ở chỗ dễ tiếp cận để có thể tháo rời các mối nối khi cần đo điện trở nối đất của hệ thống nối đất. Mỗi mối ở thanh cái hoặc đầu cực nối đất chính phải vững chắc về cơ và đảm bảo được tính dẫn điện liên tục và chỉ có thể tháo rời bằng dụng cụ.

4.8. Trừ trường hợp đặc biệt, mỗi hệ thống điện hạ áp gồm nguồn cấp điện là máy phát điện hạ áp hoặc cuộn hạ áp của biến áp và mạng điện của nó trong công trình công nghiệp phải nối đất kiểu TN.

4.9. Trong hệ thống TN, nên sử dụng thiết bị bảo vệ quá dòng như máy cắt hoặc cầu chì để tự động cắt nguồn khi có sự cố chạm đất và phải tuân thủ các quy định sau:

- Trong hệ thống TN, chiều dài của cáp xuất phát từ sau máy cắt hoặc cầu chì không được vượt quá chiều dài tối đa tính toán trên cơ sở hạn chế tổng trở của mạch vòng chạm đất nhằm đảm bảo cho thiết bị bảo vệ có liên quan tác động tin cậy;

- Trong sơ đồ TN-S, dây trung tính chỉ được nối đất tại trạm biến áp. Các điện cực đất bổ sung ở vị trí khác, nếu cần, chỉ được nối vào dây PE;

- Trong sơ đồ TN-C, khi dây trung tính cần nối đất lặp lại để giảm điện áp chạm, phải bố trí các điện cực đất bổ sung cách khoảng dọc theo dây PEN trong đó điện cực đất bổ sung cuối phải đặt tại phân xưởng cạnh tủ cấp điện chính. Không được cắt hở mạch dây PEN bằng thiết bị cắt bảo vệ và phải nối dây PEN xuất phát từ thanh cái PEN của tủ phân phối với vỏ kim loại của thiết bị dùng điện trước khi nối dây PEN với cực trung tính của thiết bị đó.

4.10. Chỉ cho phép áp dụng kiểu nối đất TT cho hệ thống điện hạ áp có công suất nhỏ nếu việc thực hiện nối đất kiểu TN gặp khó khăn như khi cáp điện xuất phát từ sau máy cắt hoặc cầu chì đến phụ tải quá dài, không đảm bảo cho thiết bị bảo vệ có liên quan tác động tin cậy hoặc tổn kém không hợp lý.

Phải lựa chọn các điện trở nối đất của nguồn điện và mạng điện trên cơ sở đảm bảo độ nhạy của bảo vệ chạm đất và nên sử dụng thiết bị dòng điện dư làm thiết bị cắt bảo vệ.

4.11. Hệ thống hạ áp nối đất kiểu IT chỉ áp dụng khi có những yêu cầu đặc biệt về an toàn cấp điện. Điện trở nối đất của mạng điện trong hệ thống IT phải phù hợp với thiết bị kiểm tra cách điện đối với đất của mạng điện đó, nhằm phát hiện nhanh điểm chạm đất thứ nhất và phải đảm bảo cho thiết bị bảo vệ tự động cắt nhanh nguồn điện ra khỏi mạng điện khi điểm chạm đất thứ hai xuất hiện mà điểm chạm đất thứ nhất chưa được loại trừ.

Phải đặt bảo vệ chống quá điện áp ở tần số công nghiệp cho mạng điện. Nếu nguồn điện là máy biến áp có điện áp phía sơ cấp lớn hơn 1000 V thì phải đặt bảo vệ chọc thủng cách điện cho cuộn hạ áp của máy biến áp.

4.12. Khi trạm biến áp cấp điện hạ áp cho một công trình công nghiệp trực tiếp nối với lưới cao áp bên ngoài công trình, nếu việc thực hiện một hệ thống nối đất chung cho thiết bị điện cao áp và thiết bị điện hạ áp của trạm gặp khó khăn và đòi hỏi tổn kém không hợp lý thì nên áp dụng hai hệ thống nối đất riêng biệt: một cho thiết bị điện cao áp và một cho thiết bị điện hạ áp.

4.13. Khi công trình công nghiệp có trạm biến áp trung gian hoặc trạm cắt đầu vào để phân phối điện năng có điện áp dây nằm trong khoảng từ 3 kV đến 24 kV cho các trạm biến áp hạ áp của các phân xưởng hoặc khu văn phòng thì mỗi trạm biến áp như thế phải có một hệ thống nối đất chung cho các thiết bị điện cao và hạ áp và phải áp dụng sơ đồ TN phía hạ áp.

4.14. Trong công trình công nghiệp, điểm trung tính của máy phát, vỏ máy phát, vỏ các thiết bị điện và các kết cấu kim loại của trạm phát điện dự phòng đều phải nối với điện cực đất thông qua một đầu cực hoặc thanh cái nối đất chính và phải nối đầu cực hoặc thanh cái nối đất chính này với thanh cái bảo vệ trong tủ cấp điện cho phụ tải sự cố bằng dây bảo vệ đi cùng với cáp cấp nguồn từ máy phát, đồng thời nối thanh cái bảo vệ trong tủ cấp điện cho phụ tải sự cố với thanh cái đất trong tủ đóng cắt điện tổng của trạm biến áp thường trực có liên quan. Nếu máy phát dự



phòng ở gần nguồn thường trực, điểm trung tính của nó được phép nối với điện cực đất của nguồn này và không cần có điện cực đất ở khu vực máy phát.

4.15. Việc lựa chọn các điện trở nối đất của nguồn và mạng điện trong một hệ thống điện hạ áp trước hết phải dựa trên cơ sở tính toán dòng ngắn mạch chạm đất lớn nhất trong hệ thống điện hạ áp đó kết hợp với một số giải pháp về cấu hình nối đất và nối đẳng thế nhằm thỏa mãn các yêu cầu về điện áp chạm trong 4.16.

4.16. Độ lớn và thời gian duy trì của điện áp chạm trong hệ thống điện hạ áp không được vượt quá các giá trị cho trong Bảng 1 với điều kiện điện áp chạm cho phép là 42 V đối với dòng xoay chiều tần số công nghiệp và là 110 V đối với dòng một chiều.

4.17. Khi lựa chọn và lắp đặt hệ thống nối đất của một trạm biến áp làm việc với điện áp cao phía sơ cấp, ngoài việc đáp ứng các yêu cầu của 4.15, còn phải tuân thủ các quy định trong 8.9.

4.18. Phải lựa chọn và lắp đặt hệ thống nối đất của mạng điện sao cho:

- Giá trị điện trở từ thanh cái hoặc đầu cực nối đất chính của mạng điện đến điểm nối đất của nguồn điện đối với các hệ thống TN, hoặc đến điện cực đất của mạng điện đối với các hệ thống TT và IT, phải phù hợp với các yêu cầu bảo vệ và chức năng của mạng điện và phải có triển vọng giữ được hiệu quả lâu dài;

- Dòng ngắn mạch chạm đất và dòng điện có thể rò ra đất phải được dẫn đi mà không gây nguy hiểm gì, đặc biệt là do các hiệu ứng căng thẳng về nhiệt, cơ nhiệt và cơ điện;

- Trang bị nối đất phải đủ bền chắc hoặc có thêm phương tiện bảo vệ cơ học để có thể thích nghi với các điều kiện ảnh hưởng từ bên ngoài.

4.19. Khi lắp đặt hệ thống nối đất, phải hết sức thận trọng nhằm tránh nguy cơ tạo ra hiện tượng điện phân làm hỏng các bộ phận kim loại khác.

**Bảng 1 - Thời gian duy trì lớn nhất cho phép của điện áp chạm trong hệ thống điện hạ áp phụ thuộc độ lớn của nó với điều kiện điện áp chạm cho phép là 42 V đối với dòng xoay chiều tần số công nghiệp và 110 V đối với dòng một chiều**

Trị số hiệu dụng của điện áp chạm (V)	Thời gian duy trì lớn nhất cho phép của điện áp chạm (s)	
	Đối với dòng xoay chiều tần số công nghiệp	Đối với dòng một chiều
≤ 42	5,00	5,00
50	4,00	5,00
65	3,00	5,00
75	0,60	5,00
90	0,45	5,00
110	0,34	5,00
150	0,27	1,00
220	0,17	0,40
280	0,12	0,30
350	0,08	0,20
500	0,04	0,10

4.20. Nếu ở một khu vực sản xuất nào đó, một số mạng điện khác nhau phải sử dụng các hệ thống nối đất riêng rẽ thì bất cứ dây bảo vệ nào chạy qua giữa hai mạng điện khác nhau như vậy cũng phải đủ sức mang dòng điện ngắn mạch chạm đất lớn nhất có khả năng chạy qua nó hoặc chỉ được phép nối đất trong phạm vi mạng điện có liên quan với nó và phải được cách điện đối

với hệ thống nối đất của các mạng điện khác. Trong trường hợp thứ hai, nếu dây bảo vệ là thành phần của một sợi cáp thì dây bảo vệ đó chỉ được nối đất trong phạm vi mạng điện có chứa thiết bị cắt bảo vệ có liên quan với nó.

4.21. Có thể chia hệ thống nối đất của một mạng điện thành nhiều hệ thống nối đất đơn và trong trường hợp này, mỗi hệ thống nối đất đơn như thế cũng phải được lắp đặt phù hợp với các yêu cầu của tiêu chuẩn này.

4.22. Hệ thống nối đất có thể sử dụng kết hợp hoặc riêng rẽ cho hai mục đích bảo vệ và chức năng tùy thuộc các yêu cầu của mạng điện. Nơi nào hệ thống nối đất sử dụng kết hợp cho cả hai mục đích bảo vệ và chức năng, thì ở đó phải ưu tiên cho các yêu cầu về nối đất bảo vệ.

## **5. Lắp đặt điện cực đất**

5.1. Mỗi nối điện có hiệu quả với toàn khối đất của hệ thống nối đất bảo vệ thiết bị điện công nghiệp phải thực hiện bằng cách sử dụng điện cực đất.

5.2. Các loại điện cực đất được phép sử dụng và kích thước tối thiểu của chúng được liệt kê dưới đây:

a) Điện cực thanh hoặc ống kim loại dạng cọc nhọn:

- Điện cực thanh kim loại tròn dạng cọc nhọn phải có đường kính quy định bởi thiết kế, nhưng trong mọi trường hợp không được nhỏ hơn 16 mm nếu là điện cực thép và không được nhỏ hơn 12 mm nếu là điện cực kim loại không phải thép hoặc là điện cực có lớp kim loại bọc ngoài không phải sắt hoặc thép; Không được dùng thanh thép gai hoặc thanh cốt thép làm điện cực đất dạng cọc nhọn;

- Điện cực thanh thép góc phải có chiều dày không nhỏ hơn 4 mm; Điện cực thanh thép góc phải được mạ kẽm nóng hoặc được bảo vệ chống ăn mòn bằng phương pháp khác;

- Điện cực ống kim loại dạng cọc nhọn phải có đường kính trong tối thiểu 19 mm và chiều dày ống tối thiểu 2,45 mm; Điện cực ống thép phải được mạ kẽm nóng hoặc được bảo vệ chống ăn mòn bằng phương pháp khác và phải là loại ống rắn chắc.

b) Điện cực thanh dẹt hoặc dây kim loại trần nằm ngang:

- Điện cực thanh dẹt hoặc dây kim loại trần phải có kích thước quy định bởi thiết kế nhưng trong mọi trường hợp không được nhỏ hơn 25 mm x 1,5 mm nếu là thanh đồng dẹt và không được nhỏ hơn 35 mm<sup>2</sup> nếu là dây đồng trần;

- Điện cực thanh thép dẹt nằm ngang phải có kích thước không nhỏ hơn 40 mm x 4 mm; còn điện cực thanh thép tròn nằm ngang phải có đường kính không nhỏ hơn 16 mm; điện cực thanh thép dẹt hoặc tròn nằm ngang phải được mạ kẽm nóng hoặc được bảo vệ chống ăn mòn bằng phương pháp khác; không được dùng thanh thép gai hoặc thanh cốt thép làm điện cực đất nằm ngang.

- Thanh dẹt hoặc dây kim loại trần dùng làm điện cực nằm ngang phải có chiều dài tối thiểu 3 m. Tiết diện của điện cực đất nằm ngang cho các thiết bị điện có điện áp lớn hơn 1000 V phải được chọn theo độ bền nhiệt xuất phát từ nhiệt độ phát nóng cho phép là 400 °C.

c) Điện cực tấm kim loại:

Điện cực tấm kim loại phải là tấm đồng cứng có chiều dày không nhỏ hơn 1,5 mm. Nên hạn chế dùng loại điện cực này vì lý do ăn mòn, đặc biệt là ở các chỗ nối.

d) Điện cực kim loại đặt ở chân móng công trình:

Điện cực này phải được hàn nối với kết cấu thép của móng ít nhất ở hai điểm cách xa nhau. Các mối nối với dây nối đất chính phải ở vị trí dễ tiếp cận để kiểm tra về sau và việc thi công các mối nối phải được giám sát chặt chẽ trước khi đổ bê tông móng.

5.3. Các bộ phận kim loại sau đây có thể dùng làm điện cực đất tự nhiên:

- Các ống dẫn nước không thuộc dịch vụ cấp nước công cộng và các ống dẫn bằng kim loại khác đặt dưới đất của công trình trừ các đường ống dẫn các chất lỏng dễ cháy, khí và hợp chất cháy, nổ;

- Thanh giằng gia cố và kết cấu thép của bê tông dưới đất của nhà và công trình xây dựng, nhưng phải thận trọng để không làm hỏng cốt thép của bê tông chịu ứng lực trước;

- Vỏ bọc chì hoặc vỏ bọc kim loại khác không phải nhôm của cáp thỏa mãn các điều kiện của 5.4;

- Các kết cấu kim loại khác chôn dưới đất có mối tiếp xúc hiệu quả và bền vững với toàn khối đất phù hợp với các điều kiện của tiêu chuẩn này.

5.4. Vỏ bọc chì và vỏ bọc bằng kim loại khác không phải nhôm của các cáp điện không sợ hư hỏng do dễ bị ăn mòn có thể dùng làm điện cực đất miễn là có sự thỏa thuận bằng văn bản của đơn vị sở hữu cáp và phải có sự dàn xếp thích hợp để đơn vị sử dụng mạng điện cảnh giác với bất cứ thay đổi nào trong hệ thống cáp có thể làm hỏng vai trò điện cực đất của các cáp này.

5.5. Vật liệu sử dụng và cấu tạo của điện cực đất phải đảm bảo chống được phá hủy do ăn mòn.

5.6. Khi chọn điện cực đất phải tính đến khả năng tăng điện trở của điện cực đất do ăn mòn qua thời gian sử dụng.

5.7. Tất cả các loại điện cực đất phải có bề mặt sạch không phủ sơn, men hoặc các vật liệu khác có tính dẫn điện kém.

5.8. Điện cực đất lắp đặt ngoài tòa nhà phải ở vị trí đất phơi dưới mưa nắng và xa hẳn các kết cấu kim loại chôn dưới đất phục vụ mục đích khác. Điện cực đất lắp đặt ngoài tòa nhà phải đặt cách móng ít nhất là 1 m.

5.9. Phải duy trì cự ly không nhỏ hơn 0,5 m giữa điện cực đất và kết cấu kim loại chôn dưới đất của các hệ thống khác nhằm hạn chế khả năng xuất hiện tác dụng điện phân có hại cho điện cực hoặc cho hệ thống khác.

5.10. Điện cực đất thanh hoặc ống kim loại dạng cọc nhọn phải được đóng sâu xuống đất tới độ sâu quy định bởi thiết kế. Đất phải liền thổ và chèn chặt lên toàn bộ chiều dài của điện cực đất. Khi chọn vị trí đóng điện cực đất, phải chọn nơi sẵn có độ ẩm cao nhất nếu điều kiện thực tế cho phép.

Độ sâu lắp đặt điện cực đất thanh hoặc ống kim loại dạng cọc nhọn do thiết kế quy định nhưng nên ở trong khoảng từ 0,5 m đến 1,2 m tính từ đỉnh cọc đến mặt đất liền thổ. Cần chọn độ sâu lắp đặt điện cực lớn khi điện trở suất của đất giảm theo độ sâu.

5.11. Điện cực đất thanh dẹt hoặc dây kim loại trần phải được chôn chặt trong mương đất nằm ngang. Đất lấp lại phải là đất đồng nhất, không được chứa đá rậm và phế liệu xây dựng và phải được đầm chặt.

Độ sâu lắp đặt điện cực đất thanh dẹt hoặc dây kim loại trần do thiết kế quy định nhưng nên ở trong khoảng từ 0,5 m đến 1,2 m tính từ đỉnh trên của điện cực đến mặt đất liền thổ. Cần chọn độ sâu lắp đặt điện cực lớn khi điện trở suất của đất giảm theo độ sâu.

5.12. Chiều dài của điện cực đất dạng cọc nhọn do thiết kế quy định nhưng nên ở trong khoảng từ 2,5 m đến 3 m. Cho phép hàn nối nhằm tăng chiều dài của điện cực trong trường hợp điện cực đất cần có chiều dài lớn hơn 3 m, miễn là không làm suy giảm tính liên tục về điện và về cơ của điện cực.

5.13. Trừ khi có quy định khác đi, điện cực đất dạng cọc nhọn đóng thẳng đứng hoặc nghiêng thuộc hệ thống nối đất của một phân xưởng phải đóng cách nhau không quá 20 m và nối với nhau bằng các đoạn điện cực đất nằm ngang để hình thành một mạch vòng điện cực bao quanh phân xưởng đó.

5.14. Khi đóng điện cực đất dạng cọc nhọn xuống đất, phải sử dụng chụm đầu cực chuyên dùng để không làm hỏng đầu trên của điện cực. Trường hợp đất quá cứng, cho phép sử dụng khoan mũi có đường kính mũi khoan nhỏ hơn đường kính của điện cực sao cho khi đóng điện cực đó xuống lỗ khoan, các lớp đất phải chèn chặt lên toàn bộ chiều dài của nó.

5.15. Dây nối giữa các đầu cọc dạng thanh hoặc ống kim loại dùng làm điện cực phải có tiết diện không nhỏ hơn tiết diện của dây nối đất chính. Phải đặt dây nối này ở độ sâu do thiết kế quy định nhưng trong mọi trường hợp không được nhỏ hơn 0,5 m tính từ mặt trên của dây đến mặt đất liền thổ.

## 6. Lắp đặt dây nối đất chính

6.1. Khi lắp đặt hệ thống nối đất, phải cố gắng để dây nối đất chính chạy thẳng từ thanh cái hoặc đầu cực nối đất chính đến điện cực đất hoặc phương tiện khác tạo được mối nối điện có hiệu quả với toàn khối đất. Không được đấu vào đoạn dây nối đất chính đi từ thanh cái hoặc đầu cực nối đất chính đến điện cực đất bất kỳ dây bảo vệ nào của các thiết bị điện nằm dọc theo hành trình của nó.

6.2. Trừ khi có quy định khác đi, dây nối đất chính dùng trong hệ thống nối đất của thiết bị điện công nghiệp phải là dây một lõi bọc cách điện PVC có kết cấu lõi đồng tõi làm nguội chậm, nhiều sợi bện xoắn, cách điện có mang ký hiệu màu xanh và vàng kết hợp.

6.3. Không được dùng dây nhôm hoặc nhôm bọc đồng làm dây nối đất chính chôn trong đất hoặc trực tiếp nối với điện cực.

6.4. Không được dùng phương tiện bao che dây và cáp điện, dây thép treo cáp điện, vỏ kim loại và lớp bọc thép của cáp làm dây nối đất chính.

6.5. Dây nối đất chính không được đi chung với dây dẫn của một tủ đóng cắt điện nhánh hoặc của một phụ tải nhánh trong một ống luồn dây hoặc ống bao che.

6.6. Phải chọn tiết diện của dây nối đất chính phù hợp với quy định của 7.2 hoặc 7.3 và nếu chôn trong đất hoặc trực tiếp nối với điện cực, tiết diện của dây nối đất chính chọn theo 7.2 hoặc 7.3 còn phải thỏa mãn điều kiện bổ sung là không được nhỏ hơn giá trị quy định trong Bảng 2.

**Bảng 2 - Tiết diện tối thiểu của dây nối đất chính chôn trong đất**

Loại dây	Có bảo vệ chống phá hỏng cơ học	Không có bảo vệ chống phá hỏng cơ học
Có bảo vệ chống ăn mòn	Theo quy định của 6.2	16 mm <sup>2</sup> Đồng 16 mm <sup>2</sup> Thép
Không có bảo vệ chống ăn mòn	25 mm <sup>2</sup> Đồng 50 mm <sup>2</sup> Thép	25 mm <sup>2</sup> Đồng 50 mm <sup>2</sup> Thép

6.7. Không cần chọn tiết diện của dây nối đất chính theo tiết diện của dây pha mang điện của mạch cáp điện tổng trong các trường hợp sau:

a) Trường hợp trên tất cả các lộ cáp điện cho các tủ đóng cắt điện nhánh và các phụ tải nhánh, cách điện kép được duy trì suốt từ hàng kẹp dây phía phụ tải của thiết bị bảo vệ trong tủ đóng cắt điện tổng đến tận hộp dây vào của phụ tải điện. Trong trường hợp này có thể chọn tiết diện nhỏ nhất của dây nối đất chính theo tiết diện của dây pha mang điện của lộ ra có công suất lớn nhất cấp điện cho tủ đóng cắt điện nhánh hoặc cho phụ tải nhánh;

b) Trường hợp dây dẫn của mạch cáp điện tổng có tiết diện lớn hơn yêu cầu thỏa mãn nhu cầu tối đa của phụ tải tổng của mạng điện do phải hạn chế điện áp rơi trên nó. Trong trường hợp này có thể chọn tiết diện nhỏ nhất của dây nối đất chính theo tiết diện nhỏ nhất của dây pha thỏa mãn nhu cầu tối đa của phụ tải tổng.

Dây nối đất chính không trực tiếp nối với điện cực đất và không chôn dưới đất có tiết diện chọn phù hợp với 6.7 a) hoặc 6.7 b) còn phải thỏa mãn yêu cầu bổ sung là không được nhỏ hơn 4 mm<sup>2</sup> nếu là dây đồng hoặc không nhỏ hơn 16 mm<sup>2</sup> nếu là dây nhôm.

Dây nối đất chính trực tiếp nối với điện cực hoặc chôn dưới đất có tiết diện chọn phù hợp với 6.7 a) hoặc 6.7 b) còn phải thỏa mãn điều kiện bổ sung là không được nhỏ hơn giá trị quy định trong Bảng 2 của 6.6.

6.8. Dây nối đất chính khi đi nổi ở mặt ngoài tòa nhà phải được bảo vệ chống phá hỏng cơ học trong phạm vi 1,8 m tính từ mặt đất hoàn thiện.

6.9. Mỗi nối dây nối đất chính vào điện cực đất phải thực hiện trong giếng kiểm tra với kẹp nối bằng kim loại không phải sắt hoặc khâu nối vững chắc khác có bề mặt tiếp xúc bằng kim loại không phải sắt được kỹ sư phụ trách giám sát lắp đặt điện của chủ đầu tư phê duyệt. Đỉnh điện cực phải nhô lên khỏi mặt đất trong giếng kiểm tra một khoảng tối thiểu 150 mm để thực hiện nối dây nối đất chính vào điện cực đất.

6.10. Mỗi nối của dây nối đất chính vào thanh cái hoặc đầu cực nối đất chính phải thực hiện bằng kẹp dây vững chắc để kẹp dây nối đất chính ở giữa các bề mặt kim loại và phải đảm bảo không làm bung các sợi bên của cáp. Khi dùng kẹp nối cáp xiết chặt bằng vít hoặc bu lông thì kẹp phải có ít nhất là hai vít hoặc bu lông.

6.11. Cạnh mỗi điểm nối của dây nối đất chính với điện cực đất và cạnh mỗi điểm nối của dây này với thanh cái hoặc đầu cực nối đất chính, phải treo biển cảnh báo bằng chất mica mềm có ghi dòng chữ "Mỗi nối an toàn điện, Không được tháo" có độ bền cao với phông chữ dễ đọc, chiều cao chữ tối thiểu là 5mm, ở vị trí dễ nhìn thấy.

## 7. Lắp đặt dây bảo vệ của hệ thống nối đất thiết bị công nghiệp

7.1. Dây bảo vệ không phải là dây nối đẳng thế phải có tiết diện:

- Hoặc tính toán phù hợp với 7.2; hoặc

- Khi không có đủ điều kiện để tính toán, có thể chọn theo Bảng 7 cho trong 7.3.

Trong cả hai trường hợp, phải đối chiếu kết quả thu được với quy định của 7.4.

7.2. Dây bảo vệ không phải là dây nối đẳng thế phải có tiết diện không nhỏ hơn giá trị tính theo công thức sau đây, chỉ áp dụng cho thời gian cắt bảo vệ không quá 5 s:

$$S = \frac{\sqrt{I^2 t}}{k} \quad (1)$$

Trong đó:

S là tiết diện tính bằng milimet vuông (mm<sup>2</sup>);

I là giá trị hiệu dụng (nếu là dòng xoay chiều) của dòng điện chạm đất khi sự cố có tổng trở không đáng kể, có thể chạy qua thiết bị bảo vệ có liên quan, tính bằng Ampe (A);

t là thời gian tác động của thiết bị cắt bảo vệ, tính bằng giây (s);

k là hệ số phụ thuộc vật liệu của dây bảo vệ, cách điện và các tham số khác, nhiệt độ ban đầu và nhiệt độ cuối của nó.

Giá trị của k đối với dây bảo vệ trong các ứng dụng hoặc dịch vụ khác nhau cho trong các Bảng 3, 4, 5 và Bảng 6. Các giá trị của k dựa trên nhiệt độ ban đầu và nhiệt độ cuối.

Nếu áp dụng công thức trên mà thu được kích thước phi tiêu chuẩn thì kích thước của dây bảo vệ phải lấy bằng giá trị tiêu chuẩn lớn hơn gần nhất.

**Bảng 3 - Giá trị hệ số "k" dùng để tính dây bảo vệ bọc cách điện không lồng trong cáp và không buộc thành chùm với cáp hoặc dùng để tính dây bảo vệ trần tiếp xúc với vỏ bọc cáp**

Vật liệu dây dẫn	Cách điện của dây bảo vệ hoặc vỏ bọc cáp		
	PVC	Cao su 85°C	Ổn định nhiệt ở 90°C
Đồng	143	166	176
Nhôm	95	110	116

Thép	52	60	64
CHÚ THÍCH:			
Nhiệt độ ban đầu giả thiết	30 °C	30 °C	30 °C
Nhiệt độ cuối	160 °C	220 °C	250 °C

**Bảng 4 - Giá trị hệ số "k" dùng để tính dây bảo vệ là một lõi lỏng trong cáp hoặc buộc thành chùm với cáp**

Vật liệu dây dẫn	Vật liệu cách điện		
	PVC	Cao su 85°C	Ổn định nhiệt ở 90°C
Đồng	115	134	143
Nhôm	76	89	94
CHÚ THÍCH:			
Nhiệt độ ban đầu giả thiết	70 °C	85 °C	90 °C
Nhiệt độ cuối	160 °C	220 °C	250 °C

**Bảng 5 - Giá trị hệ số "k" để tính dây bảo vệ là vỏ bọc kim loại hoặc lớp bọc thép của cáp**

Vật liệu dây dẫn	Cách điện của dây bảo vệ hoặc vỏ bọc cáp		
	PVC	Cao su 85°C	Ổn định nhiệt ở 90°C
Đồng	44	51	54
Nhôm	81	93	98
Thép	22	26	27
CHÚ THÍCH:			
Nhiệt độ ban đầu giả thiết	60 °C	75 °C	80 °C
Nhiệt độ cuối	160 °C	220 °C	250 °C

**Bảng 6 - Giá trị hệ số "k" dùng để tính dây bảo vệ không bọc cách điện nơi không có nguy cơ làm hư hỏng vật liệu đặt gần đó do nhiệt độ chỉ định trong bảng**

Vật liệu dây dẫn	Các điều kiện		
	Nhìn thấy và trong điện tích hạn chế *	Các điều kiện thông thường	Có nguy cơ cháy
Đồng	228	159	138
Nhôm	125	105	91
Thép	82	58	50
CHÚ THÍCH 1:			
Nhiệt độ ban đầu giả thiết	30 °C	30 °C	30 °C
Nhiệt độ cuối:			
- Dây dẫn Đồng	500 °C	200 °C	150 °C
- Dây dẫn Nhôm	300 °C	200 °C	150 °C
- Dây dẫn Thép	500 °C	200 °C	150 °C

CHÚ THÍCH 2: \* Nhiệt độ cho trong bảng chỉ có giá trị khi nó không có hại cho chất lượng mối nối.

7.3. Khi không có đủ dữ liệu để tính tiết diện dây bảo vệ không phải là dây nối đẳng thế theo công thức cho trong 7.2, có thể chọn tiết diện của dây bảo vệ không phải là dây nối đẳng thế trong Bảng 7 mặc dầu phương pháp này nhiều khi không kinh tế. Nếu kích thước thu được của dây bảo vệ là phi tiêu chuẩn thì chọn dây tiêu chuẩn có tiết diện lớn hơn gần nhất.

**Bảng 7 - Tiết diện nhỏ nhất của dây bảo vệ tùy thuộc tiết diện dây pha trong mạch tương ứng**

Tiết diện của dây pha trong mạch tương ứng (S) mm <sup>2</sup>	Tiết diện nhỏ nhất của dây bảo vệ (Sp) mm <sup>2</sup>
$S \leq 16$	S
$16 < S \leq 35$	16
$35 < S \leq 400$	S/2
$400 < S \leq 800$	200
$S > 800$	S/4

CHÚ THÍCH: Các giá trị quy định trong Bảng 7 chỉ áp dụng cho dây bảo vệ chế tạo bằng kim loại giống của dây pha trong mạch tương ứng. Còn nếu không phải như thế thì chọn tiết diện của dây bảo vệ sao cho độ dẫn điện của nó không nhỏ hơn độ dẫn điện của dây bảo vệ chọn theo Bảng 7 được giả định có cùng vật liệu chế tạo với dây pha.

7.4. Nếu dây bảo vệ là riêng rẽ, không phải là thành phần của cáp cấp điện, hoặc của phương tiện bao che cáp thì trong mọi trường hợp, nó phải có tiết diện không nhỏ hơn:

- 2,5 mm<sup>2</sup> nếu có bảo vệ cơ học, hoặc
- 4 mm<sup>2</sup> nếu không có bảo vệ cơ học

Và phải phù hợp với quy định của 7.7, 7.8, 7.9. Với dây bảo vệ chôn dưới đất thì áp dụng theo 6.6.

Riêng tiết diện của dây nối đẳng thế phải phù hợp với 8.

7.5. Trường hợp một dây bảo vệ được dùng chung cho nhiều mạch như trường hợp của trục nối đất thì tiết diện của dây bảo vệ đó phải:

- Được tính toán phù hợp với 7.2 với giá trị bất lợi nhất của dòng chạm đất và của thời gian tác động của thiết bị bảo vệ, chọn trong số các mạch có liên quan, hoặc
- Được chọn theo Bảng 7 cho trong 7.3 ứng với tiết diện của dây pha lớn nhất trong số các mạch có liên quan.

7.6. Các vật dẫn sau đây được phép dùng làm dây bảo vệ:

- Lõi dẫn trong một cáp nhiều lõi trong khi các lõi kia dùng làm dây mang điện của mạch có dây bảo vệ đó;
- Dây trần hoặc dây bọc cách điện rời đặt cố định;
- Dây trần hoặc bọc cách điện đặt chung trong cùng một phương tiện bao che với các dây mang điện của mạch có dây bảo vệ đó;
- Ống luồn dây hoặc các phương tiện bao che dây khác bằng kim loại thỏa mãn các yêu cầu của 7.12;
- Vỏ kim loại, màn chắn và lớp bọc thép của một số loại cáp thỏa mãn các yêu cầu của 7.13;
- Một số bộ phận có tính dẫn điện đứng rời thỏa mãn các yêu cầu của 7.14.

7.7. Dây bảo vệ có tiết diện nhỏ hơn  $10 \text{ mm}^2$  phải là dây đồng hoặc nhôm bọc đồng nhiều sợi bện xoắn có số sợi bện không được ít hơn bảy.

7.8. Dây bảo vệ lõi cứng phải có tiết diện không nhỏ hơn  $10 \text{ mm}^2$  và chiều dày không nhỏ hơn  $1,5 \text{ mm}$  nếu là dây đồng dẹt hoặc phải có tiết diện không nhỏ hơn  $16 \text{ mm}^2$  và chiều dày không nhỏ hơn  $2 \text{ mm}$  nếu là dây nhôm dẹt.

7.9. Trừ khi có quy định khác đi, tất cả các dây bảo vệ đi nổi trong hệ thống nối đất của thiết bị điện công nghiệp phải là dây một lõi bọc cách điện PVC có mang ký hiệu màu xanh và vàng kết hợp.

Các loại dây bảo vệ sau đây không cần phải bọc cách điện:

a) Dây trên không;

b) Dây lưới dẹt;

c) Thanh dẫn cứng;

d) Vỏ bọc cáp có cách điện khoáng;

e) Dây thép treo đỡ cáp;

f) Phương tiện bao che dây điện dùng làm dây bảo vệ;

g) Dây đồng chôn trực tiếp trong đất hoặc đặt trong phương tiện bao che chôn dưới đất với điều kiện tiết diện của nó không nhỏ hơn  $35 \text{ mm}^2$ .

7.10. Dây bảo vệ lồng trong vỏ bọc kim loại của một cáp nhiều lõi cùng với các dây mang điện chỉ được dùng để nối đất cho thiết bị điện, kể cả tiếp điểm nối đất của ổ cắm, được cấp điện từ mạch đi bên trong cáp đó.

7.11. Dây bảo vệ đi cùng với các dây mang điện bên trong một ống luồn dây hoặc máng hộp chỉ được dùng để nối đất cho thiết bị điện, kể cả tiếp điểm nối đất của ổ cắm, được cấp điện từ mạch đi bên trong ống luồn dây hoặc máng hộp đó. Tất cả các dây bảo vệ đặt trong ống luồn dây hoặc máng hộp bằng kim loại phải nối với ống luồn dây hoặc máng hộp đó.

7.12. Vỏ bao che và khung kim loại của trang bị điện do nhà chế tạo tổ hợp sẵn hoặc vỏ bao che kim loại của hệ thống máng hộp dẫn thanh cái được phép dùng làm dây bảo vệ nếu chúng đồng thời thỏa mãn ba yêu cầu sau đây:

a) Tính liên tục về điện và kết cấu cơ học của chúng phải đảm bảo khả năng bảo vệ chống phá hỏng cơ học, hóa học và điện hóa;

b) Tiết diện của chúng ít nhất cũng phải bằng kết quả tính toán phù hợp với 7.2;

c) Cho phép nối vào chúng các dây bảo vệ khác tại các điểm nối xác định trước.

7.13. Vỏ bọc kim loại và/hoặc lớp bọc thép hoặc lớp bọc kim loại khác của cáp, đặc biệt là vỏ bọc của cáp có cách điện khoáng có thể dùng làm dây bảo vệ nếu chúng đồng thời thỏa mãn các yêu cầu tại 7.12 a) và 7.12 b).

7.14. Dây bảo vệ hình thành từ các bộ phận có tính dẫn điện đứng rời phải đồng thời thỏa mãn bốn yêu cầu sau đây:

a) Tính liên tục về điện và kết cấu cơ học của chúng phải đảm bảo khả năng bảo vệ chống phá hỏng cơ học, hóa học và điện hóa;

b) Tiết diện của chúng ít nhất phải bằng kết quả tính toán phù hợp với 7.2;

c) Phải có các biện pháp gia cố cẩn thận chống lại sự tháo rời chúng;

d) Chúng vốn được chế tạo cho công dụng này hoặc, nếu cần, có thể làm cho chúng thích nghi với công dụng này.



- 7.15. Không được lắp đặt bất kỳ thiết bị đóng cắt nào trong mạch của dây bảo vệ nhưng cho phép có các mối nối chắc chắn có thể tháo bằng dụng cụ chuyên dụng để phục vụ mục đích đo kiểm tra.
- 7.16. Các mối nối của dây bảo vệ phải ở vị trí dễ tiếp cận để kiểm tra và thí nghiệm trừ khi mối nối của dây bảo vệ là thành phần của một khâu nối cáp điện nằm trong hộp nối kín hoặc nằm chìm trong nhựa cách điện.
- 7.17. Ống luồn dây hoặc ống bao che bằng kim loại, lớp bọc kim loại hoặc vỏ thép của cáp hoặc dây thép treo, đỡ cáp, nằm ngoài hoặc có sẵn bên trong sợi cáp, chỉ được phép dùng làm dây nối đất để bảo vệ chính mạch điện đi trong ống kim loại đó hoặc đi trong cáp đó.
- 7.18. Phải thi công thật tốt các mối nối trên ống luồn dây và máng đỡ dây điện, lớp bọc kim loại và vỏ thép của cáp để đảm bảo tính liên tục về điện của dây bảo vệ và phải có biện pháp bảo vệ chống ăn mòn và chống phá hỏng cơ học cho các mối nối đó.
- 7.19. Ống kim loại và thành phần của công trình kết cấu thép khi dùng làm một bộ phận của dây bảo vệ phải có các cầu nối kim loại với kim loại.
- 7.20. Ống kim loại dẫn khí đốt hoặc chất lỏng dễ cháy không được dùng làm dây bảo vệ. Yêu cầu này không cấm việc nối dây đẳng thế vào các ống đó.
- 7.21. Tuyến khay hoặc thang cáp phải đảm bảo tính liên tục về điện và phải nối vào lưới điện cực đất của nguồn cấp điện cho các cáp đi trong nó sau mỗi khoảng cách không quá 30 m, nhưng không được dùng bản thân khay hoặc thang cáp làm dây nối đất. Việc lựa chọn và lắp đặt dây bảo vệ của các mạch điện đi trong khay hoặc thang cáp phải tuân theo quy định của 4.20.
- 7.22. Ống luồn dây mềm bằng kim loại (co dẫn hoặc gấp được) không được dùng làm dây bảo vệ.
- 7.23. Không được dùng dây bảo vệ xuất phát từ thanh cái hoặc hàng kẹp nối đất của một tủ điện này để nối đất cho thiết bị được cấp điện từ một tủ điện khác.
- 7.24. Các bộ phận có tính dẫn điện dễ vỡ của các khí cụ điện không được dùng làm thành phần của dây bảo vệ cho một thiết bị điện khác.
- 7.25. Dây nối đất bảo vệ không được đi cắt ngang qua các kết cấu sắt từ để tránh hiện tượng cảm ứng và hiệu ứng gần, có thể làm tăng tổng trở mạch vòng chạm đất có liên quan.
- 7.26. Trong trạm biến áp phân xưởng, cho phép lắp đặt một mạch vòng trực nối đất trong nhà trạm để cho nối vào mạch vòng này các nhánh rẽ là các dây nối đất bảo vệ của các thiết bị điện và kim loại bao che của trạm. Các mạch vòng trực nối đất này có thể chạy men theo tường, dọc theo các rãnh cáp hoặc các tuyến khay cáp và phải nối với lưới điện cực bao quanh trạm ít nhất ở hai điểm cách xa nhau.
- 7.27. Trong mạng điện phân xưởng, cho phép lắp đặt các trực nối đất trong và ngoài nhà xưởng để cho nối vào trực này các nhánh rẽ là các dây nối đất bảo vệ của khung, vỏ tủ hoặc bảng điện, phụ kiện kim loại phục vụ lắp đặt dây điện, cột đèn đường trong công trình, bình bể, ống công nghệ và các kết cấu kim loại của nhà xưởng và băng tải. Các trực nối đất này có thể chạy men theo tường, dọc theo các rãnh cáp, hoặc các tuyến khay, thang cáp và phải nối vào lưới nối đất tổng của toàn công trình và khoảng cách giữa các mối nối không được quá 50 m.
- 7.28. Không được nối dây nối đất bảo vệ từ thiết bị này sang thiết bị khác trước khi nối với trực nối đất hoặc với thanh cái nối đất chính của phân xưởng.
- 7.29. Các bộ phận có tính dẫn điện đứng rời không được dùng làm dây PEN
- 7.30. Phương tiện kim loại bao che dây và cáp điện không được dùng làm dây PEN.
- 7.31. Dây PEN phải được bọc cách điện phù hợp với điện áp cao nhất của mạng điện để có thể lắp đặt nó trong mạng điện đó, nhưng dây PEN không bắt buộc phải cách điện khi nó đi bên trong các tổ hợp thiết bị đóng cắt và thiết bị điều khiển.

7.32. Nếu dùng thiết bị giám sát và kiểm tra mạch nối đất thì không được chèn cuộn dây động tác vào mạch của dây bảo vệ.

7.33. Dây bảo vệ mạch của mạch cấp điện cho phụ tải mạch vòng cũng phải chạy theo mạch vòng đó và phải nối đất cả hai đầu tại nơi mạch điện xuất phát.

7.34. Khi dùng thiết bị bảo vệ chống điện giật tác động theo điện áp sự cố, phải lưu ý chỉ nối dây bảo vệ vào bộ phận có tính dẫn điện để hở của thiết bị điện có nguồn cấp sẽ bị cắt bởi thiết bị bảo vệ đó khi có sự cố chạm đất.

7.35. Nơi nào khí cụ điện được cấp điện bằng cáp mềm hoặc dây điện mềm nối với phích và ổ cắm thì:

a) Dây nối đất sẵn có trong cáp hoặc dây điện mềm phải nối với chấu nối đất riêng biệt của phích cắm;

b) Ngoài ra, nếu cáp hoặc dây điện mềm có vỏ bọc kim loại thì vỏ bọc đó phải nối thật tốt về điện và về cơ với khung kim loại của khí cụ điện và với phần kim loại nối đất của phích và của khâu nối chuyển tiếp (nếu có) giữa phích và ổ cắm.

7.36. Phải làm đầu cốt cho đầu dây bảo vệ nối với bộ phận kim loại để hở của thiết bị điện. Kích thước của đầu cốt phải phù hợp với tiết diện của dây bảo vệ và phù hợp với lỗ bu lông dành sẵn cho mục đích nối đất. Khi làm đầu cốt cho đầu dây bảo vệ thiết bị điện, không được để đồng tiếp xúc với nhôm.

7.37. Phải làm đầu cốt đồng cho đầu dây bảo vệ đồng nối với các bình, bể hoặc ống công nghệ hoặc các kết cấu kim loại cần nối đất khác.

7.38. Đối với cáp có vỏ kim loại và các lớp kim loại che chắn bên trong, phải nối các lớp kim loại che chắn bên trong với vỏ kim loại của cáp, còn mối nối chính của dây nối đất bảo vệ thì phải thực hiện trên vỏ kim loại của cáp và nếu cáp luồn qua một biển dòng pha không thì dây nối đất bảo vệ phải luồn qua biển dòng pha không đó trước khi nối với đất.

7.39. Khả năng tải dòng điện của kẹp hoặc phụ kiện đầu nối của dây bảo vệ phải bằng hoặc lớn hơn so với các thành phần dẫn điện được nối với nhau.

7.40. Khi cần thiết, dây nối đất bảo vệ của mỗi cột đèn đường và của mỗi cột của đường dây tải điện trong hàng rào công trình có thể nối với trục nối đất qua một mạch vòng đẳng thế có bán kính 1 m bằng thép dẹt mạ kẽm 25 mm x 3 mm chôn quanh móng cột ở độ sâu 0,45 m tính từ mặt đất liền thổ.

## **8. Lắp đặt dây nối đẳng thế**

8.1. Phải lựa chọn và lắp đặt các dây nối đẳng thế theo đúng các yêu cầu của tiêu chuẩn này nhằm hạn chế đến mức thấp nhất nguy cơ xuất hiện chênh lệch điện áp giữa các bộ phận có tính dẫn điện để hở của thiết bị điện và các bộ phận có tính dẫn điện tiếp cận được không liên quan đến thiết bị điện.

8.2. Đường ống kim loại dẫn nước chính của một tòa nhà có chứa trang bị dùng điện phải được nối đất bằng một dây nối đẳng thế chính nối nó với thanh cái hoặc đầu cực nối đất chính của mạng điện của tòa nhà đó và phải đảm bảo tính liên tục về kim loại của phần đường ống nối trên mặt đất từ bên trong tòa nhà ra tới điểm tiếp xúc với mặt đất.

8.3. Đối với dịch vụ cấp nước, điểm nối của dây nối đẳng thế chính phải thực hiện càng gần điểm đường ống bắt đầu đi vào công trình càng tốt với điều kiện là nếu tại điểm đó đường ống có một đoạn ống cách điện chèn vào thì điểm nối đẳng thế phải thực hiện ở phần kim loại cạnh đoạn ống cách điện này về phía hộ tiêu dùng.

8.4. Các hệ thống ống khác liên quan với các họng phun nước cứu hỏa hoặc dẫn khí đốt, nước nóng, chất lỏng dễ cháy, khó tránh khỏi tiếp xúc với bộ phận có tính dẫn điện để hở của các phương tiện bao che dây điện và các thiết bị điện khác, đều phải nối đẳng thế với các thiết bị điện đó.

Các bộ phận kim loại thuộc các hệ thống khác cần nối đẳng thế được liệt kê sau đây:

- Các bộ phận kim loại tiếp cận được của các tuyến ống, thùng, bể công nghệ;
- Kết cấu thép tiếp cận được;
- Khung sườn của cần cầu, của thang máy và của thiết bị tương tự.

8.5. Đối với ống dịch vụ cấp khí đốt, điểm nối đẳng thế phải nằm cạnh đồng hồ đo về phía hộ tiêu dùng, giữa đầu nối với đồng hồ và nhánh ống rẽ đầu tiên và cách đồng hồ không quá 60 cm.

8.6. Vật liệu và chủng loại của dây nối đẳng thế phải thỏa mãn mọi yêu cầu trong Điều 7 đối với dây bảo vệ nói chung. Dây nối đẳng thế vận hành trong điều kiện ẩm thấp phải là dây bọc cách điện một lõi bằng đồng tôi làm nguội chậm nhiều sợi bện xoắn, có số sợi bện không ít hơn bảy.

8.7. Không được dùng dây nhôm hoặc nhôm bọc đồng làm dây nối đẳng thế lắp đặt trong khu vực các thùng, bể chứa nước, hoặc nối vào các bộ phận thường xuyên tiếp xúc với nước kể cả nước xuất hiện do ngưng tụ trong điều kiện vận hành bình thường, hoặc nối với các đường ống dẫn các sản phẩm ở nhiệt độ cao hơn hoặc thấp hơn nhiệt độ môi trường.

8.8. Dây nối đẳng thế chính phải có tiết diện không nhỏ hơn một nửa tiết diện của dây bảo vệ lớn nhất của mạng điện và trong mọi trường hợp không được nhỏ hơn 6 mm<sup>2</sup> nếu là dây đồng hoặc không được nhỏ hơn 10 mm<sup>2</sup> nếu là dây nhôm. Tuy vậy, tiết diện của nó không cần phải lớn hơn 25 mm<sup>2</sup> nếu là dây đồng hoặc phải có một tiết diện thỏa mãn độ dẫn điện tương đương nếu dây bằng vật liệu khác.

8.9. Dây nối đẳng thế bổ sung nối hai bộ phận có tính dẫn điện để hở của thiết bị điện phải có tiết diện không nhỏ hơn tiết diện của dây bảo vệ nhỏ hơn trong số các dây bảo vệ nối vào các bộ phận có tính dẫn điện để hở này và trong mọi trường hợp không nhỏ hơn 2,5 mm<sup>2</sup> nếu có bảo vệ cơ học, hoặc không nhỏ hơn 4 mm<sup>2</sup> nếu không có bảo vệ cơ học.

8.10. Dây nối đẳng thế bổ sung nối một bộ phận có tính dẫn điện để hở của thiết bị điện với một bộ phận có tính dẫn điện đứng rời phải có tiết diện không nhỏ hơn một nửa tiết diện của dây bảo vệ nối vào bộ phận có tính dẫn điện để hở của thiết bị điện và trong mọi trường hợp không nhỏ hơn 2,5 mm<sup>2</sup> nếu có bảo vệ cơ học, hoặc không nhỏ hơn 4 mm<sup>2</sup> nếu không có bảo vệ cơ học.

8.11. Dây nối đẳng thế bổ sung nối hai bộ phận có tính dẫn điện đứng rời phải có tiết diện không nhỏ hơn 2,5 mm<sup>2</sup> nếu có bảo vệ cơ học, hoặc không nhỏ hơn 4 mm<sup>2</sup> nếu không có bảo vệ cơ học, ngoại trừ trường hợp một bộ phận có tính dẫn điện có tính dẫn điện đứng rời nối trên nối với một bộ phận có tính dẫn điện để hở của thiết bị điện và trong trường hợp này dây nối đẳng thế bổ sung nối hai bộ phận có tính dẫn điện đứng rời phải có tiết diện không nhỏ hơn một nửa tiết diện của dây bảo vệ nối vào bộ phận có tính dẫn điện để hở của thiết bị điện và trong mọi trường hợp không nhỏ hơn 2,5 mm<sup>2</sup> nếu có bảo vệ cơ học, hoặc không nhỏ hơn 4 mm<sup>2</sup> nếu không có bảo vệ cơ học.

8.12. Cho phép dùng các bộ phận có tính dẫn điện đứng rời phù hợp của một kết cấu thường trực và bền vững hoặc các vật dẫn bổ sung hoặc kết hợp cả hai làm dây nối đẳng thế bổ sung.

8.13. Việc thi công các mối nối và làm đầu cuối cho dây nối đẳng thế phải tuân theo mọi quy định trong điều 6 đối với dây bảo vệ nói chung.

## **9. Lắp đặt hệ thống nối đất thiết bị điện cao áp và hệ thống hạ áp của trạm biến áp**

9.1. Phần 9 quy định thêm những yêu cầu nối đất nhằm đảm bảo an toàn cho người và thiết bị làm việc trong hệ thống điện hạ áp khi có ngắn mạch chạm đất trong hệ thống điện cao áp phía sơ cấp của trạm biến áp cấp điện cho hệ thống điện hạ áp đó ngoài những yêu cầu nối đất quy định trong các mục khác của tiêu chuẩn này.

9.2. Độ lớn và thời gian duy trì lớn nhất của điện áp sự cố chạm đất của hệ thống điện hạ áp khi có ngắn mạch chạm đất phía cao áp của trạm biến áp cấp điện cho hệ thống điện hạ áp đó không được vượt quá các giá trị cho trong Bảng 8.

9.3. Độ lớn và thời gian duy trì của điện áp tần số công nghiệp có hại cho cách điện của thiết bị trong hệ thống điện hạ áp khi có ngắn mạch chạm đất phía cao áp của trạm biến áp cấp điện cho hệ thống điện hạ áp đó không được vượt quá các giá trị cho trong Bảng 9.

**Bảng 8 - Thời gian duy trì lớn nhất cho phép của điện áp sự cố chạm đất của hệ thống điện hạ áp phụ thuộc độ lớn của nó khi có ngắn mạch chạm đất phía cao áp của trạm biến áp cấp điện**

Trị số hiệu dụng của điện áp lỗi trên trang bị nối đất (V)	Thời gian duy trì lớn nhất cho phép của điện áp lỗi trên trang bị nối đất (s)
≤ 75	5,00
90	1,00
120	0,60
150	0,50
220	0,40
350	0,34
420	0,27
500	0,15
600	0,08
670	0,04

**Bảng 9 - Thời gian duy trì lớn nhất cho phép của điện áp tần số công nghiệp có hại cho cách điện của thiết bị trong hệ thống điện hạ áp phụ thuộc độ lớn của nó khi có ngắn mạch chạm đất phía cao áp của trạm biến áp cấp điện**

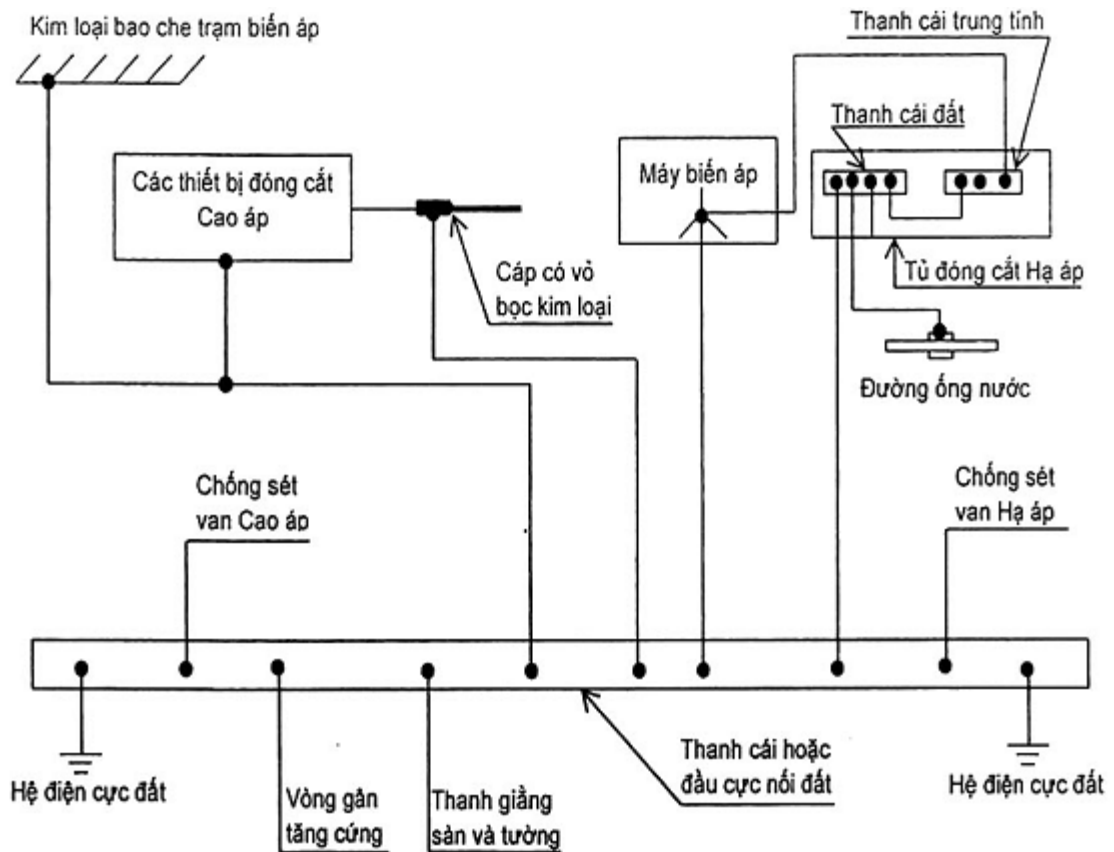
Giá trị lớn nhất cho phép của điện áp có hại cho cách điện thiết bị trong hệ thống điện hạ áp (V)	Thời gian duy trì lớn nhất (s)
1,5 U <sub>n</sub>	> 5
1,5U <sub>n</sub> + 750	≤ 5

CHÚ THÍCH: U<sub>n</sub> là điện áp danh định giữa dây pha và đất

9.4. Hệ thống nối đất của một trạm biến áp cấp điện cho thiết bị điện hạ áp nên là một hệ thống nối đất chung cho các thiết bị điện cao áp và hạ áp và phải nối vào đó các đối tượng sau đây:

- a) Tất cả các bộ phận kim loại tiếp cận được dùng để đỡ hoặc đỡ dây dẫn cao áp;
- b) Tất cả các bộ phận kim loại nối với các bộ phận kim loại kể trong 9.4 a);
- c) Vỏ kim loại bao che của trạm biến áp và của các thiết bị điện cao áp;
- d) Các chống sét van cao áp;
- e) Vỏ và các lớp bọc kim loại của cáp cao và hạ áp;
- f) Trung tính hạ áp của máy biến áp;
- g) Vỏ thùng máy biến áp;
- h) Các chống sét van hạ áp;
- i) Thanh cái nối đất của tủ đóng cắt điện tổng của mạng hạ áp;
- j) Dây nối đẳng thế chính của hệ thống ống nước chôn ngầm;
- k) Kim loại để hồ của thanh giằng và gân tăng cứng của sàn và tường.

Các đối tượng cần nối đất kể trên phải nối với thanh cái hoặc đầu cực nối đất chính của trạm biến áp như minh họa ở Hình 2.



**Hình 2 - Hướng dẫn áp dụng hệ thống nối đất chung**

9.5. Mỗi thanh cái hoặc đầu cực nối đất chính của hệ thống nối đất của trạm biến áp phải có ít nhất hai dây nối với điện cực đất. Nên nối hai dây nối đất chính cần có ở đây vào các góc đối diện nằm ở hai đầu một đường chéo của mạch vòng điện cực đất bao quanh trạm.

9.6. Cho phép thực hiện một hệ thống nối đất chung cho các thiết bị điện cao và hạ áp của trạm biến áp nếu điện trở nối đất của nó không lớn hơn  $1\Omega$ . Hệ thống nối đất chung của trạm biến áp có điện trở nối đất không lớn hơn  $1\Omega$  được coi là đã thỏa mãn các quy định trong 9.8 và 9.9.

9.7. Trường hợp không thể đáp ứng yêu cầu của 9.6, trang bị nối đất của trạm biến áp phải đồng thời thỏa mãn các quy định trong 9.8 và 9.9, nhằm đảm bảo an toàn cho người và thiết bị làm việc trong hệ thống điện hạ áp khi có ngắn mạch chạm đất trong hệ thống điện cao áp của trạm biến áp cấp nguồn cho hệ thống điện hạ áp vừa nói.

9.8. Hệ thống nối đất của trạm biến áp phải tuân thủ các quy định 9.8.1, 9.8.2, 9.8.3 và 9.8.4 tùy thuộc từng cấu hình nối đất phía hạ áp.

9.8.1. Các ký hiệu được sử dụng trong các mục tiếp theo:

$I_m$  là phần của dòng điện ngắn mạch chạm đất trong hệ thống điện cao áp chạy qua điện cực đất của các bộ phận có tính dẫn điện để hở của trạm biến áp.

$R$  là điện trở của điện cực đất của các bộ phận có tính dẫn điện để hở của trạm biến áp.

$U_0$  là điện áp pha (điện áp giữa dây pha với dây trung tính) của hệ thống điện hạ áp.

$U$  là điện áp dây (điện áp giữa dây pha với dây pha) của hệ thống điện hạ áp.

$U_f$  là điện áp sự cố chạm đất (điện áp lỗi trên trang bị nối đất trong hệ thống điện hạ áp)

$U_1$  là điện áp có hại cho cách điện của thiết bị điện hạ áp của trạm biến áp.

$U_2$  là điện áp có hại cho cách điện của thiết bị điện hạ áp của hệ thống điện hạ áp.

#### 9.8.2. Các hệ thống TN

a) Chỉ được nối dây trung tính của hệ thống điện hạ áp vào điện cực đất của các bộ phận có tính dẫn điện để hở của trạm biến áp (xem TN-a ở Hình 3) khi có thể cắt điện áp sự cố chạm đất  $R \times I_m$  ra khỏi các bộ phận này trong khoảng thời gian cho trong Bảng 8.

CHÚ THÍCH: Nếu các bộ phận có tính dẫn điện để hở của thiết bị điện hạ áp của mạng điện nằm trong vùng ảnh hưởng của dây nối đẳng thế chính thì điện áp chạm ở đó sẽ có giá trị bằng không (0).

b) Nếu không thỏa mãn được điều kiện ghi trong 9.8.2 a), dây trung tính của hệ thống điện hạ áp phải nối đất xuyên qua một điện cực đất độc lập về điện (xem TN-b ở Hình 3). Trong trường hợp này, phải áp dụng 9.9.1.

#### 9.8.3. Các hệ thống TT

a) Chỉ được nối dây trung tính của hệ thống điện hạ áp vào điện cực đất của các bộ phận có tính dẫn điện để hở của trạm biến áp (xem TT-a ở Hình 4) khi đảm bảo được mối tương quan giữa điện áp đặt lên cách điện của thiết bị ( $R \times I_m + U_0$ ) và thời gian cắt điện áp ra khỏi thiết bị đó cho trong Bảng 9 dành cho thiết bị của hệ thống điện hạ áp.

b) Nếu không thỏa mãn được điều kiện ghi trong 9.8.3 a) thì dây trung tính của hệ thống điện hạ áp phải nối đất xuyên qua một điện cực đất độc lập về điện (xem TT-b ở Hình 4). Trong trường hợp này, phải áp dụng 9.9.1.

CHÚ THÍCH: Nếu các bộ phận có tính dẫn điện để hở của thiết bị điện hạ áp của mạng điện nằm trong vùng ảnh hưởng của dây nối đẳng thế chính thì điện áp chạm ở đó sẽ có giá trị bằng không (0).

#### 9.8.4. Các hệ thống IT

a) Chỉ được nối các bộ phận có tính dẫn điện để hở của thiết bị điện hạ áp của mạng điện vào điện cực đất của các bộ phận có tính dẫn điện để hở của trạm biến áp (xem Hình 5, 10, 11) khi có thể cắt điện áp sự cố chạm đất  $R \times I_m$  ra khỏi các bộ phận này trong khoảng thời gian cho trong Bảng 8.

b) Nếu không thỏa mãn được điều kiện ghi trong 9.8.4 a), các bộ phận có tính dẫn điện để hở của thiết bị điện hạ áp của mạng điện phải nối đất xuyên qua một điện cực đất độc lập về điện đối với điện cực đất của các bộ phận có tính dẫn điện để hở của trạm biến áp (xem từ Hình 6 đến Hình 9).

c) Khi các bộ phận có tính dẫn điện để hở của thiết bị điện hạ áp của mạng điện đã nối đất xuyên qua một điện cực đất độc lập về điện đối với điện cực đất của các bộ phận có tính dẫn điện để hở của trạm biến áp như quy định trong 9.8.4 b) và khi đảm bảo được mối tương quan giữa điện áp đặt lên cách điện của thiết bị ( $R \times I_m \times U$ ) và thời gian cắt điện áp ra khỏi thiết bị cho trong Bảng 9 dành cho thiết bị điện hạ áp của mạng điện thì tổng trở trung tính của hệ thống điện hạ áp (nếu có) được phép nối vào điện cực đất của các bộ phận có tính dẫn điện để hở của trạm biến áp (xem Hình 6).

d) Khi các bộ phận có tính dẫn điện để hở của thiết bị điện hạ áp của mạng điện đã nối đất xuyên qua một điện cực đất độc lập về điện đối với điện cực đất của các bộ phận có tính dẫn điện để hở của trạm biến áp như quy định trong 9.8.4 b) nhưng không đảm bảo được mối tương quan giữa giá trị điện áp và thời gian cắt nói trong 9.8.4 c) thì tổng trở trung tính phía hạ áp (nếu có) phải nối đất xuyên qua một điện cực đất độc lập về điện (xem Hình 7 và Hình 9). Trong trường hợp này phải áp dụng 9.9.2.

9.9. Để hạn chế điện áp có hại cho cách điện trong thiết bị điện hạ áp, phải tuân thủ các quy định trong 9.9.1 và 9.9.2 tùy thuộc từng loại hình của hệ thống nối đất phía hạ áp.

#### 9.9.1. Các hệ thống TN và TT

Trong các hệ thống TN và TT nếu dây trung tính nối đất xuyên qua một điện cực đất độc lập về điện đối với điện cực đất của các bộ phận có tính dẫn điện để hồ của trạm biến áp (xem TN-b ở Hình 3 và TT-b ở Hình 4), phải đảm bảo cắt kịp thời điện áp có hại cho cách điện ( $R \times I_m + U_0$ ) ra khỏi thiết bị hạ áp của trạm biến áp trong khoảng thời gian tương thích với cấp cách điện của thiết bị hạ áp đó.

CHÚ THÍCH: Cấp cách điện của thiết bị hạ áp của trạm biến áp có thể cao hơn giá trị cho trong Bảng 9.

#### 9.9.2. Các hệ thống IT

Trong các hệ thống IT nếu các bộ phận có tính dẫn điện để hồ của thiết bị hạ áp của mạng điện và cả tổng trở trung tính hạ áp (nếu có) đều nối đất qua các điện cực đất độc lập về điện đối với điện cực đất của trạm biến áp (xem Hình 7, Hình 8 và Hình 9), phải đảm bảo cắt kịp thời điện áp có hại cho cách điện ( $R \times I_m + U_0$ ) ra khỏi thiết bị hạ áp của trạm biến áp trong khoảng thời gian tương thích với cấp cách điện của thiết bị hạ áp đó.

CHÚ THÍCH: Cấp cách điện của thiết bị hạ áp của trạm biến áp có thể cao hơn giá trị cho trong Bảng 9.

9.10. Tất cả các bộ phận của hệ thống nối đất bao gồm điểm nối đất trung tính hạ áp phải được thiết kế và lắp đặt sao cho chúng không bị hư hại khi có dòng chạm đất chạy qua. Tuy nhiên khi sử dụng hệ thống nối đất chung, kích thước của dây nối đất cho thùng máy biến áp phải được tính toán trên cơ sở dòng chạm đất lớn nhất có thể xảy ra.

9.11. Khi không thể thỏa mãn các điều kiện của một hệ thống nối đất chung cho các thiết bị điện cao áp và hạ áp của trạm biến áp cấp điện cho thiết bị điện hạ áp, được phép sử dụng hai hệ thống nối đất riêng rẽ, mỗi hệ thống như thế có một thanh cái hoặc đầu cực nối đất chính nối với điện cực đất độc lập về điện đối với điện cực đất của hệ thống kia.

9.11.1. Những bộ phận phải được nối vào thanh cái hoặc cực nối đất chính của thiết bị điện cao áp:

- a) Tất cả các bộ phận kim loại để hồ tiếp cận được dùng để đỡ dây điện cao áp kể cả các bộ phận kim loại nối liền về cơ khí với các bộ phận kim loại để hồ đó;
- b) Vỏ kim loại bao che của trạm biến áp và của thiết bị điện cao áp;
- c) Vỏ thùng máy biến áp;
- d) Chống sét van cao áp;
- e) Vỏ và các lớp bọc kim loại của cáp cao áp;
- f) Kim loại để hồ của thanh giằng và gân tăng cứng của sàn và tường.

9.11.2. Những bộ phận phải được nối vào thanh cái hoặc cực nối đất chính của thiết bị điện hạ áp:

- a) Điểm trung tính hạ áp của máy biến áp;
- b) Chống sét van hạ áp (nếu có);
- c) Vỏ và các lớp bọc kim loại của cáp hạ áp;
- d) Bộ phận kim loại để hồ chỉ liên quan đến hệ thống điện hạ áp.

9.12. Phải duy trì cự ly không ít hơn 2 m giữa điện cực đất của thiết bị cao áp và điện cực đất của thiết bị hạ áp. Cự ly giữa dây dẫn chôn ngầm nối với các điện cực đất của thiết bị cao áp và dây dẫn chôn ngầm nối với các điện cực đất của thiết bị hạ áp cũng phải áp dụng tiêu chuẩn này.

9.13. Để nối đất cho thiết bị điện cao áp trong mạng có trung tính nối đất hiệu quả, phải lắp đặt một lưới nối đất gồm các điện cực đất nằm ngang theo chiều dài và theo chiều rộng của diện tích đặt thiết bị điện cao áp và được nối với nhau thành các mắt lưới. Phải nối dây nối đất của các thiết bị điện cao áp vào lưới nối đất này.

Phải đặt các điện cực theo chiều dài giữa các dây thiết bị điện, dọc theo hành lang phục vụ hoặc lối đi lại. Còn các điện cực theo chiều rộng phải đặt ở các vị trí thuận tiện giữa các thiết bị điện. Các điện cực nằm ngang phải đặt theo chu vi của diện tích đặt thiết bị để hình thành một mạch vòng kín.

Khoảng cách giữa các điện cực nhân tạo nằm ngang được quy định bởi thiết kế nhưng trong mọi trường hợp không được lớn hơn 30 m. Kích thước các ô lưới tiếp giáp với chỗ nối điểm trung tính của biến áp lực và dao ngắt mạch với lưới nối đất không được lớn hơn 6 m x 6 m.

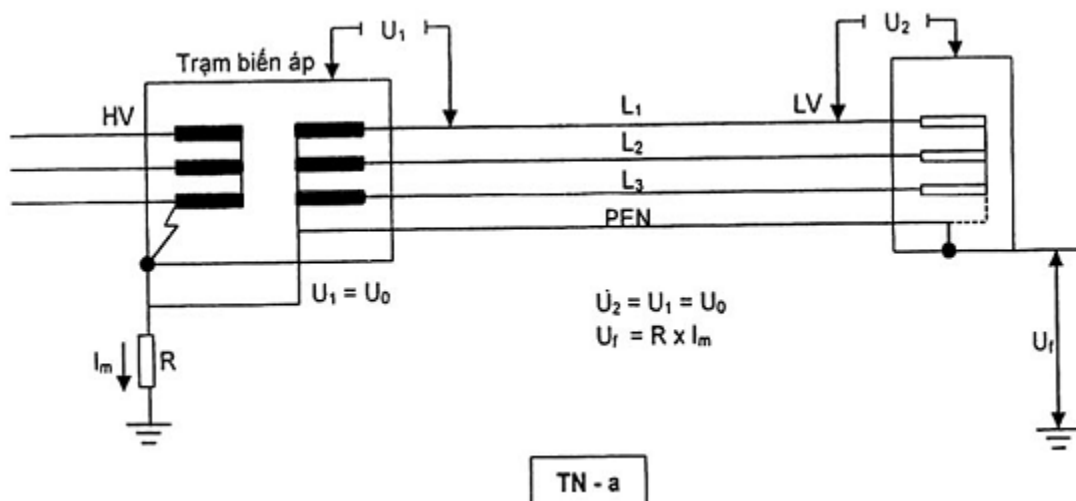
Các điện cực nằm ngang phải đặt ở độ sâu không nhỏ hơn 0,5 m và cách móng hay bệ đặt thiết bị không ít hơn 0,8 m.

Các điện cực nằm ngang đặt dọc theo chu vi của diện tích đặt thiết bị cao áp ngoài trời phải được chôn ở độ sâu không nhỏ hơn 1,2 m và cách hàng rào không ít hơn 2 m. Mạch vòng nối đất ngoài cùng này nên có dạng đa giác có các góc tù.

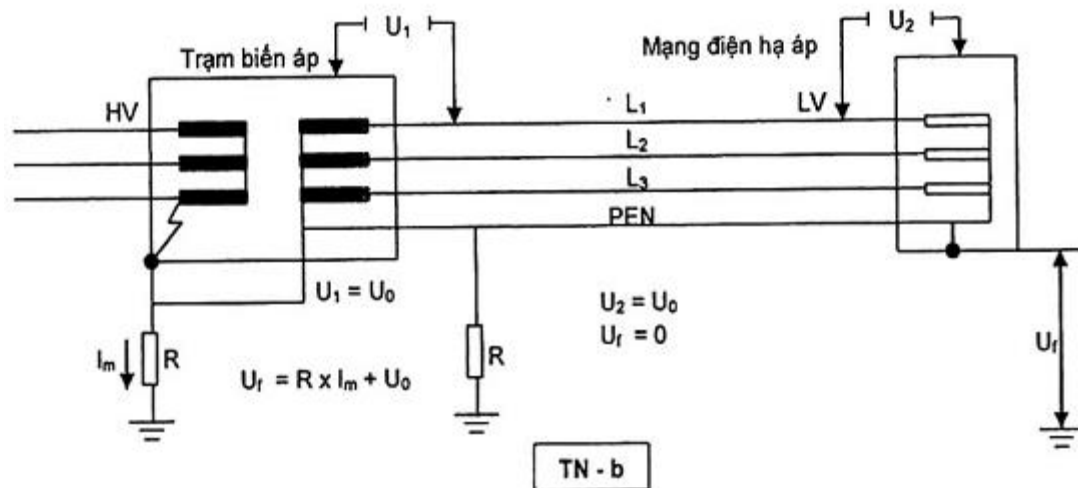
9.14. Để nối đất các thiết bị điện cao áp trong mạng có trung tính cách ly, phải lắp đặt một mạch vòng nối đất chạy dọc theo chu vi của diện tích đặt các thiết bị và nối dây nối đất của các thiết bị với mạch vòng nối đất này. Mạch vòng nối đất có thể gồm những điện cực nằm ngang đặt ở độ sâu không nhỏ hơn 0,5 m và cách móng hay bệ đặt thiết bị không ít hơn 0,8m. Khi điện trở nối đất lớn hơn giá trị quy định, phải đặt thêm các điện cực nằm ngang giữa các dây thiết bị điện dọc theo hành lang phục vụ hay lối đi lại. Cũng có thể sử dụng điện cực đất dạng cọc nhọn đóng thẳng đứng hoặc nghiêng và nối các đỉnh cọc lại với nhau thành một mạch vòng nối đất.

9.15. Lưới nối đất của trạm đóng cắt cao áp ngoài trời phải thỏa mãn các yêu cầu sau đây:

- Tổng trở mạch vòng chạm đất phải thấp;
- Tổng trở đối với dòng cao tần phóng điện khí quyển phải thấp;
- Điện áp chạm và điện áp bước không vượt quá giá trị cho phép;
- Nhiều ồn đối với hệ thống điều khiển và giám sát sử dụng máy tính nghiệp phải ở mức tối thiểu;
- Điện áp truyền lan ra ngoài khi có chạm đất phải ở mức thấp nhất;
- Các tuyến ống và đường ray đi qua hàng rào công trình thuộc khu vực này phải có đoạn chèn cách ly về điện.





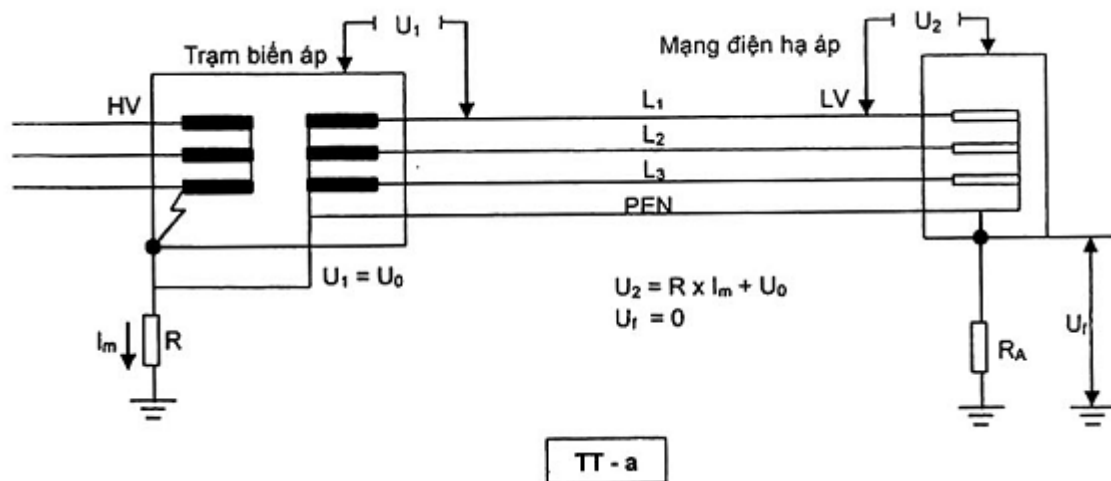


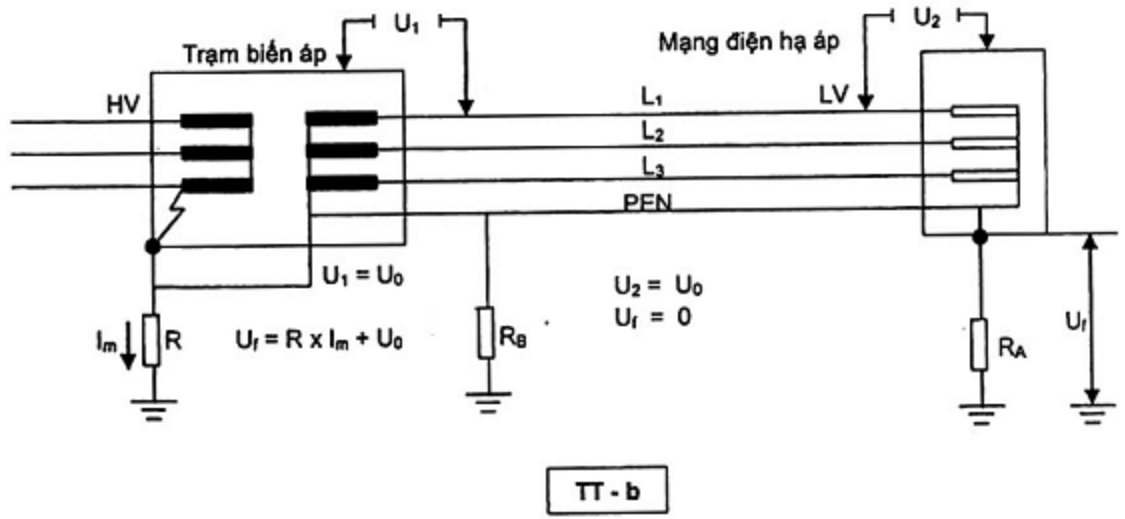
CHÚ DẪN:

HV: Cao áp

LV: Hạ áp

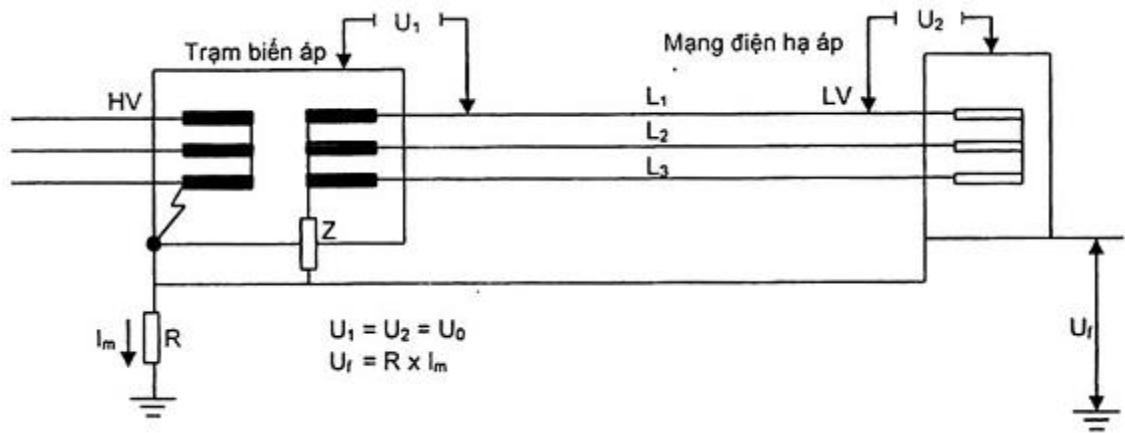
Hình 3 - Hệ thống TN



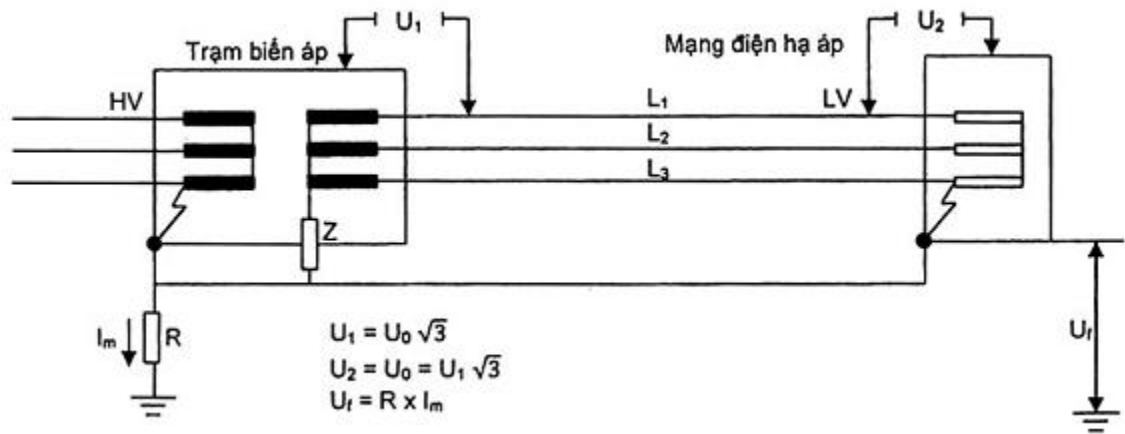


CHÚ DẪN:  
 HV: Cao áp  
 LV: Hạ áp

Hình 4 - Hệ thống TT



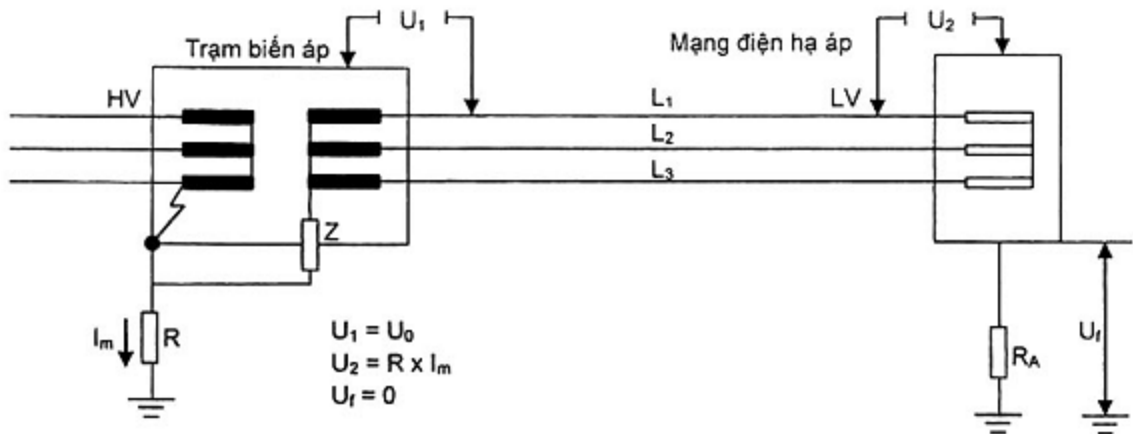
a) Không có chạm đất trong hệ thống điện hạ áp



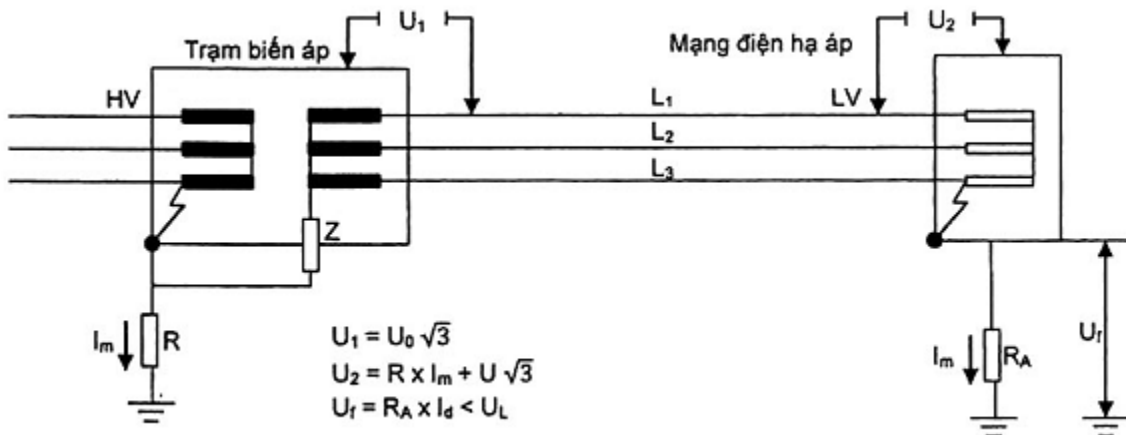
b) Có chạm đất một điểm trong hệ thống điện hạ áp

CHÚ DẪN:  
 HV: Cao áp  
 LV: Hạ áp

Hình 5 - Hệ thống IT



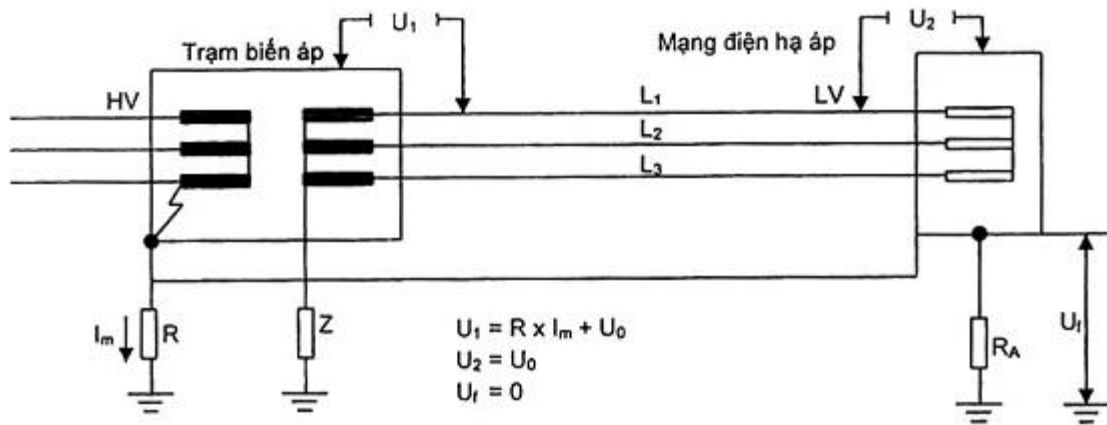
a) Không có chạm đất một điểm trong hệ thống điện hạ áp



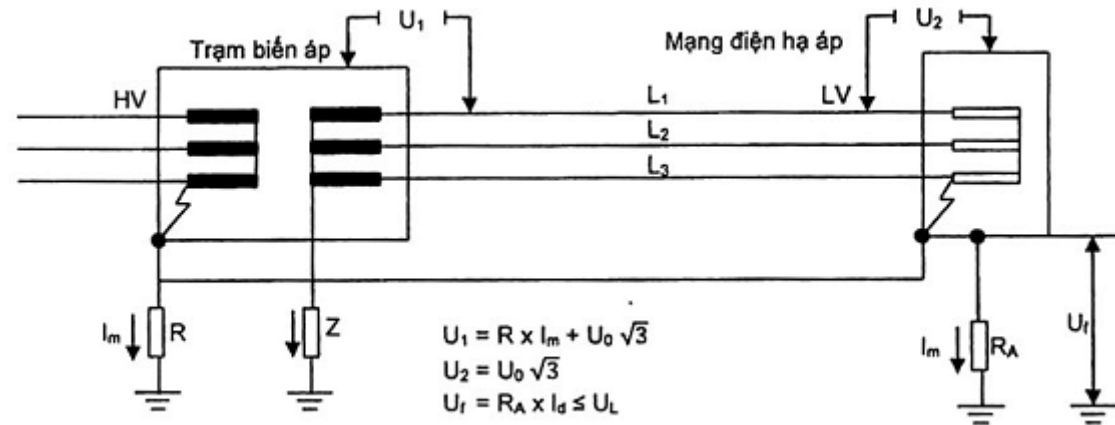
b) Có chạm đất một điểm trong hệ thống điện hạ áp

CHÚ DẪN:  
 HV: Cao áp  
 LV: Hạ áp

Hình 6 - Hệ thống IT



a) Không có chạm đất trong hệ thống điện hạ áp



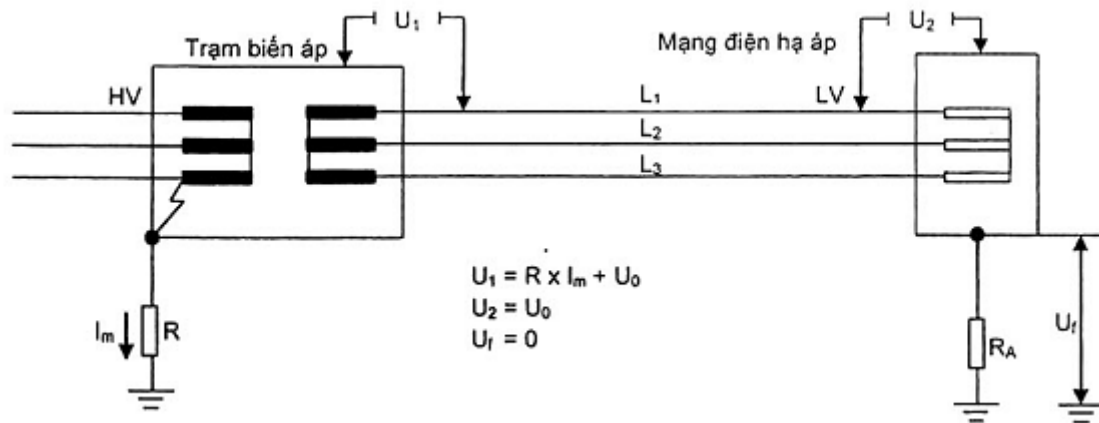
b) Có chạm đất một điểm trong hệ thống điện hạ áp

CHÚ DẪN:

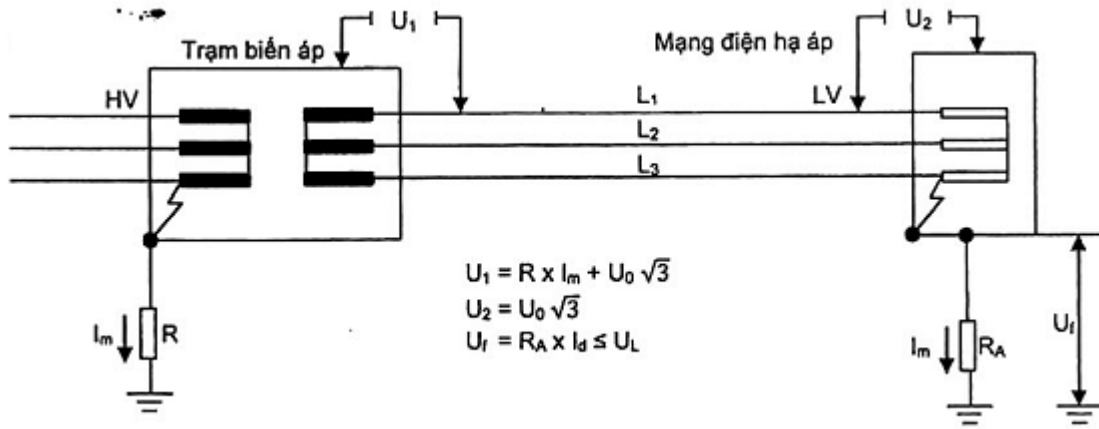
HV: Cao áp

LV: Hạ áp

Hình 7 - Hệ thống IT



a) Không có chạm đất trong hệ thống điện hạ áp



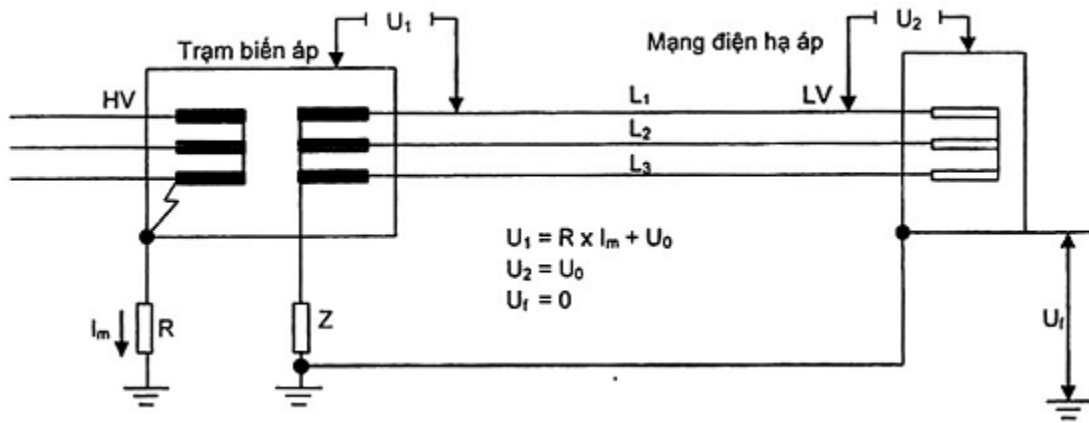
b) Có chạm đất một điểm trong hệ thống điện hạ áp

CHÚ DẪN:

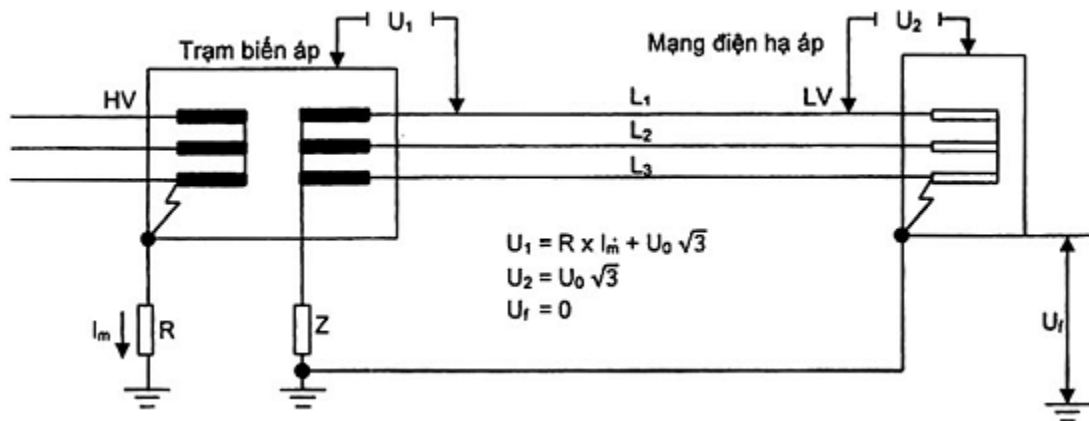
HV: Cao áp

LV: Hạ áp

Hình 8 - Hệ thống IT



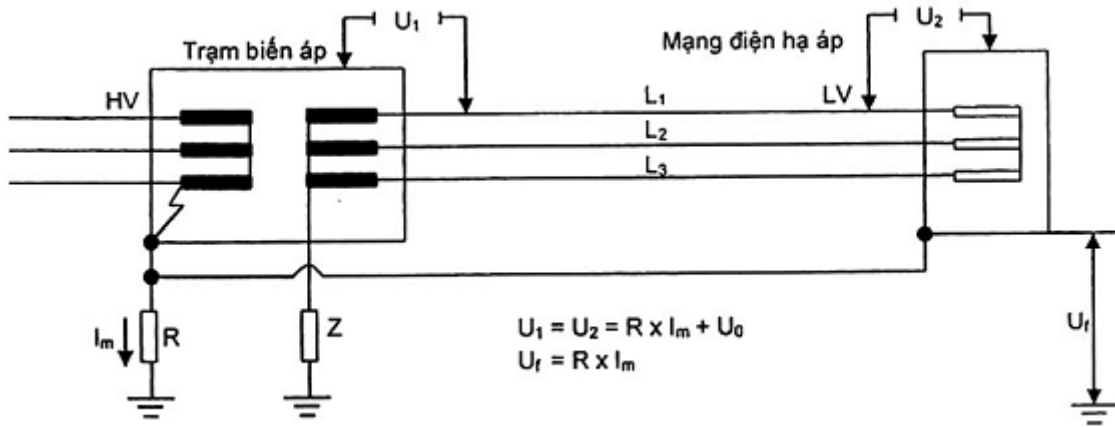
a) Không có chạm đất trong hệ thống điện hạ áp



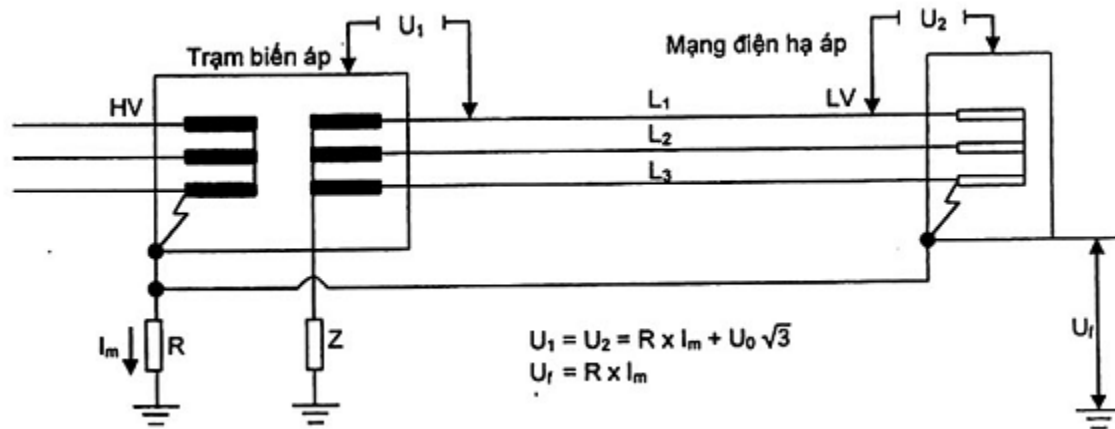
b) Có chạm đất một điểm trong hệ thống điện hạ áp

CHÚ DẪN:  
 HV: Cao áp  
 LV: Hạ áp

Hình 9 - Hệ thống IT



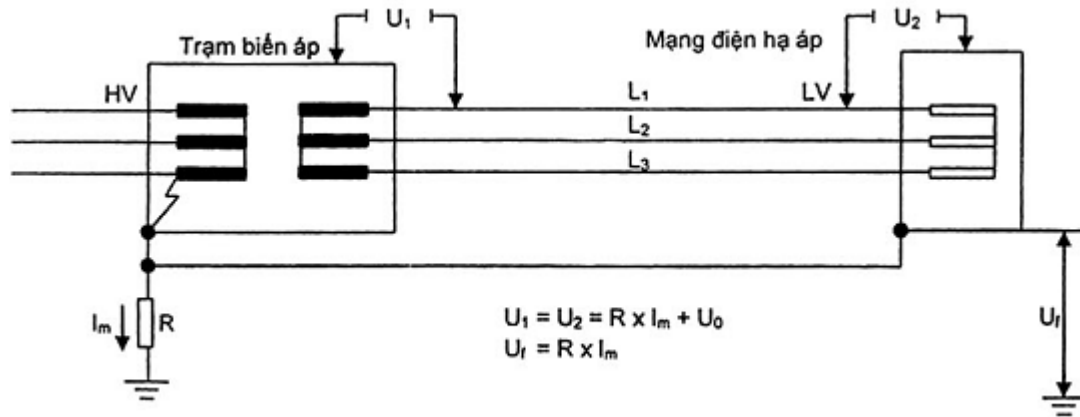
a) Không có chạm đất trong hệ thống điện hạ áp



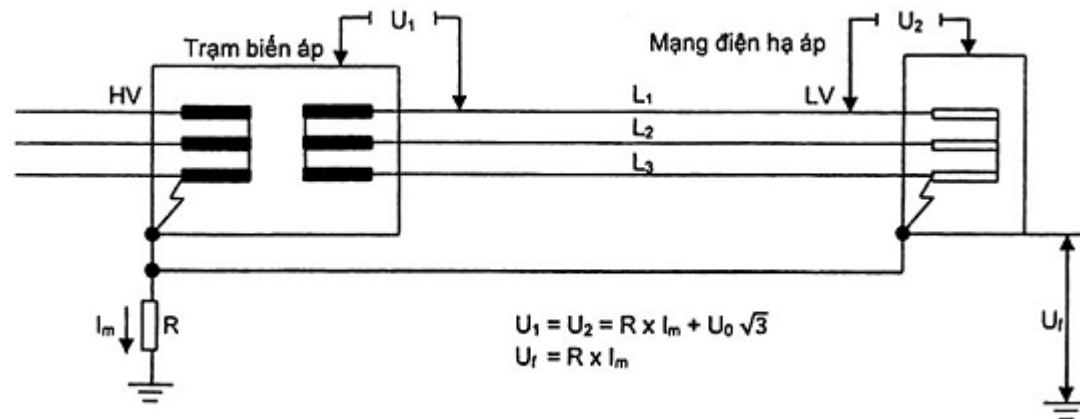
b) Có chạm đất một điểm trong hệ thống điện hạ áp

CHÚ DẪN:  
 HV: Cao áp  
 LV: Hạ áp

Hình 10 - Hệ thống IT



a) Không có chạm đất trong hệ thống điện hạ áp



b) Có chạm đất một điểm trong hệ thống điện hạ áp

CHÚ DẪN:

HV: Cao áp

LV: Hạ áp

Hình 11 - Hệ thống IT

### 10. Lắp đặt nối đất cho hệ thống điều khiển và giám sát sử dụng máy tính

10.1. Phải nối đất các thiết bị thuộc cấu hình của hệ thống điều khiển và giám sát sử dụng máy tính để bảo vệ chống điện giật cho nhân viên vận hành và người bảo trì và còn để chống nhiễu cho mạch tín hiệu.

Hệ thống điều khiển và giám sát sử dụng máy tính có hai hình thái nối đất:

- Nối đất khung hay còn gọi là nối đất bảo vệ;
- Nối đất tín hiệu hay còn gọi là nối đất chống nhiễu.

Bên trong các bảng và bàn điều khiển thuộc hệ thống điều khiển và giám sát sử dụng máy tính, hai hình thái nối đất nói trên phải tách biệt đối với nhau.

10.2. Trong mỗi bảng hoặc bàn điều khiển phải có một đoạn thanh cái hoặc đầu cực nối đất dành riêng cho hình thái nối đất khung và phải nối nó với một trục nối đất bằng một dây bảo vệ riêng. Trục nối đất này phải xuất phát từ một thanh cái nối đất chính dành riêng cho các thiết bị thuộc hệ thống điều khiển và giám sát sử dụng máy tính.

10.3. Hệ thống nối đất của các thiết bị điều khiển và giám sát sử dụng máy tính trừ điện cực đất phải hình thành độc lập, không cho nối vào đó các dây bảo vệ thiết bị thuộc hệ thống khác.

Tùy theo mức độ nguy hiểm của các sự cố chạm đất ít thuận lợi nhất trong hệ thống cấp điện đối với các thiết bị điều khiển và giám sát sử dụng máy tính và khả năng hạn chế điện áp tăng trên điện cực đất của hệ thống cấp điện đó, mà thanh cái nối đất chính của các thiết bị điều khiển và giám sát sử dụng máy tính phải:

- Hoặc nối với một lưới điện cực đất độc lập về điện;
- Hoặc được phép nối với lưới điện cực đất của hệ thống cấp điện chỉ tại một điểm duy nhất.

10.4. Khung kim loại của mỗi bảng điều khiển, bàn điều khiển, bảng nối dây cáp ra, tủ van điện từ phải nối đất bằng một dây bảo vệ riêng nối vào một trục nối đất. Trục nối đất này phải đặt trong rãnh cáp hoặc khay cáp men theo các dãy tủ, bảng và bàn điều khiển để cho các dây bảo vệ nối vào nó có chiều dài ngắn nhất. Không được bỏ các dây bảo vệ riêng của từng bảng hoặc bàn điều khiển và thay bằng các đoạn dây nối bắc cầu kiểu mắt xích giữa các điểm nối đất khung, vỏ của các tủ, bảng hoặc bàn điều khiển với ý đồ nối đất cho cả dãy bằng một dây bảo vệ đơn.

10.5. Nếu các tủ, bảng hoặc bàn điều khiển được xếp theo dãy và mỗi tủ đều có một đoạn thanh cái nối đất khung thì có thể nối các đoạn thành cái này với nhau thành một thanh cái tổ hợp thông qua các khớp nối chế tạo sẵn rồi nối đất cho cả dãy bằng một dây bảo vệ đơn.

10.6. Phải nối đất khung đỡ của các tủ, bảng và bàn điều khiển bằng một dây bảo vệ nối vào một trục nối đất nếu khung đỡ đó được đặt chìm trong bê tông sàn hoặc là một bộ phận của sàn giả như thể hiện ở Hình 12.

Không cần nối đất khung đỡ của tủ, bảng hoặc bàn điều khiển nếu khung đỡ đó được hàn vào các dầm ngang thỏa mãn các yêu cầu đối với một dây nối đất.

10.7. Dây nối đất bảo vệ của từng thiết bị bên trong bảng hoặc bàn điều khiển do nhà chế tạo lắp đặt sẵn phải là dây đồng có tiết diện thay đổi từ 5,5 mm<sup>2</sup> đến 38 mm<sup>2</sup>. Dây bảo vệ nối khung kim loại của mỗi bảng hoặc bàn điều khiển với trục nối đất phải có tiết diện quy định bởi thiết kế, nhưng trong mọi trường hợp không được nhỏ hơn tiết diện của dây nối đất bảo vệ lớn nhất trong bảng hoặc bàn điều khiển đó.

10.8. Thiết bị đo lường điều khiển có nguồn cấp điện khác nhau phải được nối đất riêng biệt đối với nhau ngay cả khi chúng được lắp đặt cùng một chỗ trừ khi mỗi tuyến cấp điện nối trên có một biến áp cách ly chèn vào giữa và dây từ biến áp cách ly nối với phụ tải có cách điện thật đảm bảo và không nối với điểm nối đất của nguồn điện có liên quan.

10.9. Khi lắp đặt hệ thống nối đất chống nhiễu, mỗi đường dẫn chống nhiễu của cáp tín hiệu chỉ được phép nối đất một phía như hướng dẫn ở Hình 13 và theo các quy định sau:

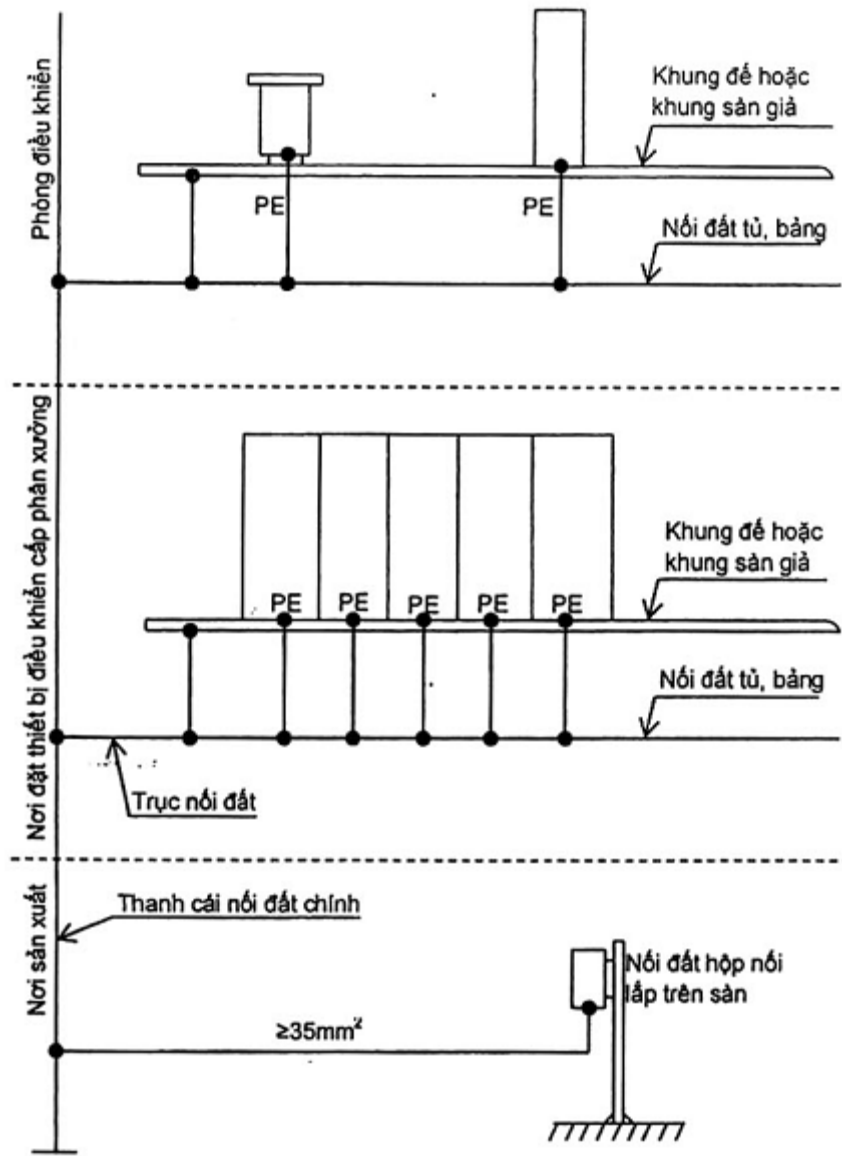
a) Vỏ chống nhiễu nằm trong cách điện của các cáp tín hiệu đi từ các tủ MCC đến các bảng mô đun I/O của hệ thống điều khiển và giám sát sử dụng máy tính phải nối đất chống nhiễu một phía, thường thực hiện trong các tủ nối dây cáp ra liên quan với các bảng mô đun I/O nói trên. Dây nối vỏ chống nhiễu của cáp với hàng kẹp nối đất chống nhiễu phải lồng trong ghen cách điện.

b) Vỏ chống nhiễu nằm trong cách điện của các cáp tín hiệu đi từ các cảm biến, các bộ tác động và các tiếp điểm van điện từ đến hộp nối trong phân xưởng và vỏ chống nhiễu của cáp tín hiệu có liên quan đi từ hộp nối trong phân xưởng đến các bảng mô đun I/O của hệ thống điều khiển và giám sát sử dụng máy tính phải được nối với nhau thông qua hàng kẹp dây trung gian cách điện với đất đặt trong hộp nối đó và vỏ chống nhiễu của cáp tín hiệu đi từ hộp nối này đến các bảng mô đun I/O của hệ thống điều khiển và giám sát sử dụng máy tính phải nối đất chống nhiễu một phía, thường thực hiện trong các tủ nối dây cáp ra liên quan với các bảng mô đun I/O nói trên. Dây nối vỏ chống nhiễu của cáp với hàng kẹp nối đất trung gian và với hàng kẹp nối đất chống nhiễu đều phải lồng trong ghen cách điện.



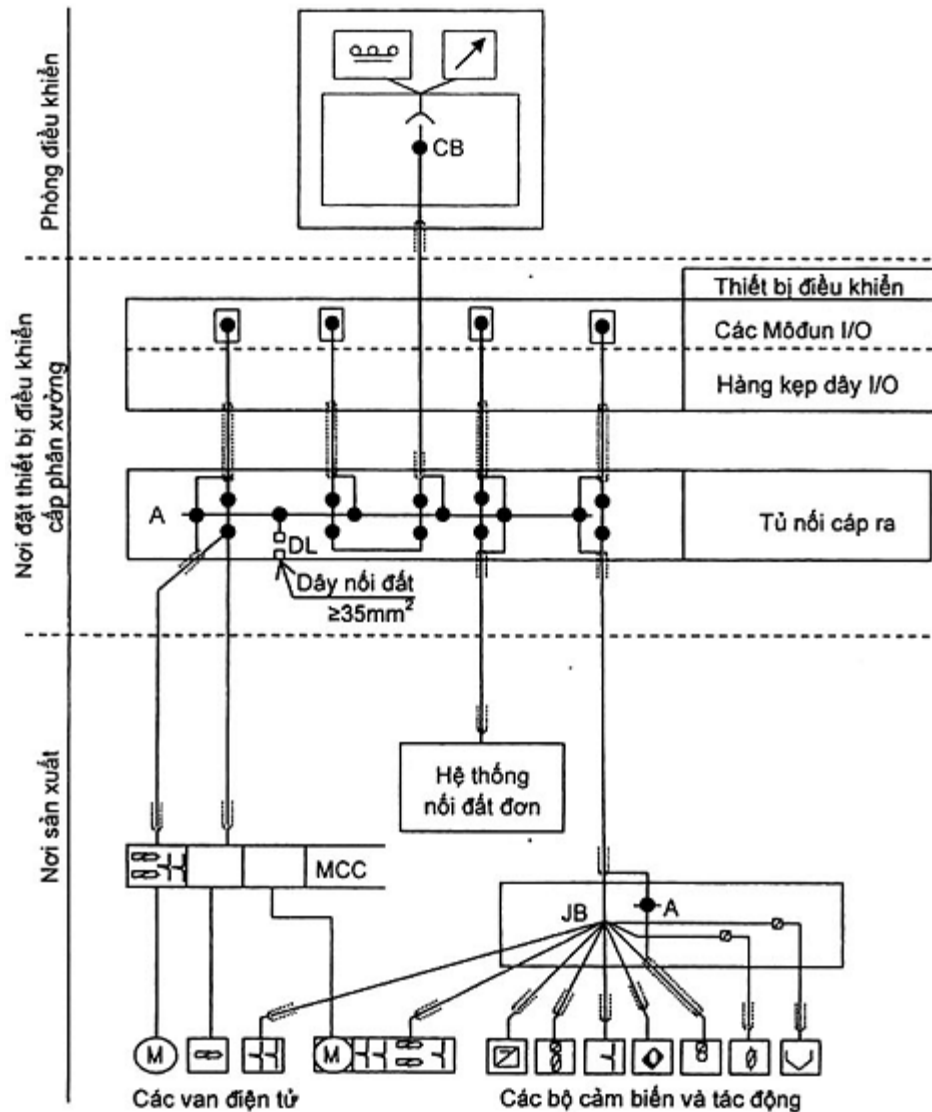
10.10. Khi lắp đặt các dây nối đất chống nhiễu, phải tránh không để chúng hình thành một mạch vòng kín là nguyên nhân gây ra nhiễu cảm ứng điện từ.

10.11. Đầu dây nối vỏ chống nhiễu của cáp tín hiệu phải được nối với hàng kẹp nối đất chống nhiễu bằng đầu cốt có lỗ bắt vít hoặc bằng đầu ty ép luồn vào lỗ của hàng kẹp dây có cơ cấu xiết chặt.



CHÚ THÍCH: Tất cả các dây PE phải có tiết diện  $\geq 35\text{mm}^2$

Hình 12 - Nối đất bảo vệ cho hệ thống điều khiển và giám sát sử dụng máy tính



CHÚ DẪN:

JB: Hộp đấu nối

CB: Hàng kẹp đấu nối

DL: Kết nối cách ly

**Hình 13 - Nối đất chống nhiễu cho hệ thống điều khiển và giám sát sử dụng máy tính**

### 11. Kiểm tra hệ thống nối đất thiết bị

11.1. Toàn bộ hệ thống nối đất thiết bị phải được kiểm tra nghiệm thu, kiểm tra định kỳ và kiểm tra đột xuất nhằm chứng minh bằng thực nghiệm là nó không có khuyết tật về điện và về cơ và thỏa mãn mọi yêu cầu của tiêu chuẩn này.

Các phương pháp kiểm tra phải đảm bảo không để xảy ra nguy hiểm cho người hoặc tài sản hoặc hư hỏng thiết bị ngay cả khi đối tượng kiểm tra có khuyết tật.

Phải chuẩn bị sẵn sàng cho người kiểm tra các thông tin cần thiết như:

- Thiết kế và bản vẽ hoàn công của mặt bằng lắp đặt điện cực, sơ đồ sắp xếp các loại dây bảo vệ kể cả dây nối đẳng thế có ghi rõ số lượng, kích thước và chủng loại dây;
- Thông tin cần thiết để nhận dạng các thiết bị thực hiện chức năng bảo vệ, cách ly đóng cắt và vị trí lắp đặt của chúng;
- Thuyết minh biện pháp sử dụng phối hợp các đặc tính của thiết bị bảo vệ, biện pháp nối đất của mạng điện và tổng trở của mạch có liên quan, nhằm hạn chế độ lớn và thời gian duy trì của điện áp chạm khi xảy ra sự cố chạm đất;
- Chứng chỉ vật liệu và biên bản thí nghiệm của nhà cung cấp thiết bị.

11.2. Kiểm tra nghiệm thu được thực hiện sau khi lắp đặt xong và trước khi đưa vào sử dụng. Nội dung kiểm tra nghiệm thu gồm:

#### 11.2.1. Kiểm tra bằng mắt:

Trước hết phải kiểm tra các bộ phận của hệ thống nối đất đặt ngầm dưới đất trước khi lắp đất hoặc trong kết cấu trước khi đậy kín rồi mới đến các bộ phận đặt nổi. Các bước kiểm tra bằng mắt gồm:

- Kiểm tra thực tế lắp đặt so với thiết kế;
- Kiểm tra việc sử dụng vật liệu theo yêu cầu của thiết kế;
- Kiểm tra tất cả các mối hàn, mối nối;
- Kiểm tra biện pháp chống ăn mòn;
- Kiểm tra biện pháp bảo vệ mạch dẫn chống phá hỏng cơ học, đặc biệt khi đi qua các khe lún, khe co giãn và vật chướng ngại khác;
- Kiểm tra biện pháp chống điện áp chạm và điện áp bước ở những nơi cần thiết;
- Kiểm tra việc lắp đất.

#### 11.2.2. Kiểm tra bằng thiết bị đo:

- Thông mạch và kiểm tra chất lượng đầu nối của dây nối đất bảo vệ thuộc các mạch cấp điện cho phụ tải mạch vòng;
- Thông mạch và kiểm tra chất lượng đầu nối của tất cả các dây bảo vệ kể cả các dây nối đẳng thế chính và dây nối đẳng thế bổ sung;
- Đo điện trở của điện cực đất;
- Đo tổng trở mạch vòng chạm đất;
- Kiểm tra tác động của thiết bị dòng điện dư.

11.3. Kiểm tra định kỳ phải thực hiện theo thời gian quy định sau:

- Đối với hệ thống nối đất lắp đặt ở nơi ít nguy hiểm, thực hiện hai năm một lần;
- Đối với hệ thống nối đất lắp đặt ở nơi nguy hiểm, thực hiện một năm một lần;
- Đối với hệ thống nối đất lắp đặt ở nơi đặc biệt nguy hiểm, thực hiện sáu tháng một lần.

CHÚ THÍCH 1: Phải đo điện trở nối đất của hệ thống cả về mùa khô lẫn mùa mưa;

CHÚ THÍCH 2: Xem Phụ lục A: Phân loại nơi lắp đặt hệ thống nối đất theo mức nguy hiểm.

11.4. Kiểm tra đột xuất phải thực hiện:

- Khi xảy ra tai nạn, sự cố hoặc có nguy cơ xảy ra tai nạn;
- Sau khi sửa chữa hệ thống nối đất hoặc lắp đặt lại thiết bị điện;
- Sau khi có lụt, bão, động đất, hỏa hoạn ảnh hưởng xấu đến chất lượng của hệ thống nối đất thiết bị;

- Khi xây dựng mới hay sửa chữa các công trình khác có khả năng làm hư hỏng các bộ phận của hệ thống nối đất.

11.5. Nội dung kiểm tra định kỳ và kiểm tra đột xuất gồm:

- Kiểm tra toàn bộ hệ thống nối đất;
- Kiểm tra các mối hàn, mối nối;
- Kiểm tra tình trạng các lớp mạ hoặc sơn chống ăn mòn;
- Kiểm tra các mặt tiếp xúc về điện;
- Kiểm tra phần ngầm, chỗ nào nghi ngờ phải đào lên;
- Kiểm tra tình trạng đất;
- Đo điện trở của điện cực đất;
- Đo tổng trở mạch vòng chạm đất;
- Kiểm tra tác động của thiết bị dòng điện dư.

11.6. Sau khi tiến hành kiểm tra hệ thống nối đất phù hợp với các yêu cầu của tiêu chuẩn này, đơn vị kiểm tra phải lập các biên bản kiểm tra cần thiết để trao cho đơn vị giao việc. Mọi thiếu sót được phát hiện trong quá trình kiểm tra phải được khắc phục và hoàn thiện trước khi cấp chứng chỉ.

## **PHỤ LỤC A**

(Quy định)

### **Phân loại nơi lắp đặt hệ thống nối đất theo mức nguy hiểm**

Nơi lắp đặt hệ thống nối đất thiết bị được phân loại theo mức nguy hiểm về điện như sau:

#### **A.1. Nơi nguy hiểm**

Nơi có một trong các yếu tố sau:

- a) Ẩm hoặc có bụi dẫn điện (độ ẩm tương đối của không khí vượt quá 75 % trong thời gian dài hoặc có bụi dẫn điện bám vào dây dẫn và lọt vào trong thiết bị điện);
- b) Nền nhà dẫn điện (bằng kim loại, đất, bê tông, cốt thép, gạch hoặc tương tự);
- c) Nhiệt độ cao (nhiệt độ không khí vượt quá 35°C trong thời gian dài hơn một ngày đêm);
- d) Những nơi người có thể đồng thời tiếp xúc với một bên là các kết cấu kim loại của nhà xưởng, máy móc, thiết bị công nghệ hoặc tương tự đã nối đất và với một bên là các bộ phận kim loại dễ hờ của thiết bị điện.

#### **A.2. Nơi đặc biệt nguy hiểm**

Nơi có một trong các yếu tố sau:

- e) Rất ẩm (độ ẩm tương đối của không khí xấp xỉ 100 %, thể hiện ở trần, tường, sàn nhà và đồ vật trong nhà có đọng sương);
- f) Môi trường có hoạt tính hóa học (thường xuyên hay trong thời gian dài có chứa hơi, khí, chất lỏng có thể tạo nên các chất ăn mòn, nấm mốc dẫn đến phá hủy cách điện và các bộ phận mang điện của thiết bị điện);
- g) Đồng thời có hai hoặc nhiều hơn hai yếu tố của nơi nguy hiểm nêu trong A.1.

#### **A.3. Nơi ít nguy hiểm**

Nơi không thuộc hai loại nói trên.

## MỤC LỤC

1. Phạm vi áp dụng
  2. Tài liệu viện dẫn
  3. Thuật ngữ và định nghĩa
  4. Quy định chung
  5. Lắp đặt điện cực đất
  6. Lắp đặt dây nối đất chính
  7. Lắp đặt dây bảo vệ của hệ thống nối đất thiết bị công nghiệp
  8. Lắp đặt dây nối đẳng thế
  9. Lắp đặt hệ thống nối đất thiết bị điện cao áp và hệ thống hạ áp của trạm biến áp
  10. Lắp đặt nối đất cho hệ thống điều khiển và giám sát sử dụng máy tính
  11. Kiểm tra hệ thống nối đất thiết bị
- Phụ lục A (quy định) Phân loại nơi lắp đặt hệ thống nối đất theo mức nguy hiểm